

ЗАКАЗАТЬ: ХОББИТ-ТВ-Г1 блок индикации

ОБЩЕСТВО С ОГРАНИЧЕННОЙ ОТВЕТСТВЕННОСТЬЮ
"ИНФОРМАНАЛИТИКА"



УТВЕРЖДАЮ

Директор ООО "Информаналитика"

_____ В.М. Тележко

" 13 " марта 2024 г. .

БЛОК ИНДИКАЦИИ

"ХОББИТ-ТВ-Г1"

ЛШЮГ.413411.012.Г1 РЭ

Име. № подл.	Подпись и дата	Взам. инв. №	Име. № дубл.	Подпись и дата

САНКТ-ПЕТЕРБУРГ
2024

Содержание

1	ОПИСАНИЕ И РАБОТА.....	4
1.1	Назначение.....	4
1.2	Технические характеристики	4
1.3	Комплектность.....	6
1.4	Устройство и работа	6
1.5	Маркировка.....	8
1.6	Упаковка и консервация	9
2	ИСПОЛЬЗОВАНИЕ ПО НАЗНАЧЕНИЮ	11
2.1	Требования безопасности.....	11
2.2	Эксплуатационные ограничения, связанные с работой ГАП	11
2.3	Подготовка блока индикации в комплекте с ГАП (датчика "Хоббит-ТВ" исполнения Г1) к работе	11
2.4	Порядок работы с датчиками "Хоббит-ТВ" исполнения Г1	12
2.5	Возможные неисправности и способы их устранения	14
3	ТЕХНИЧЕСКОЕ ОБСЛУЖИВАНИЕ.....	15
4	ХРАНЕНИЕ И ТРАНСПОРТИРОВАНИЕ.....	16
5	ГАРАНТИИ ИЗГОТОВИТЕЛЯ.....	17
6	СВЕДЕНИЯ О РЕКЛАМАЦИЯХ.....	18
7	СВИДЕТЕЛЬСТВО О ПРИЕМКЕ.....	19
	Приложение А. Протоколы внешних коммуникаций	20
	Приложение Б. Инструкция по ручному управлению блоком индикации	32
	Приложение В. Инструкция по расчету и монтажу линий связи блоков индикации при их последовательном соединении (подключение по схеме "гирлянда").....	43
	Приложение Г. Использование схемы токового выхода	47
	Приложение Д. Замена источника резервного питания.....	50
	Приложение Е. Тестовый кабель.....	51

Инь. № подл.		Взам. инв. №		Инь. № дубл.		Подпись и дата		
Изм.	Лист	№ докум.	Подпись	Дата	ЛШЮГ.413411.012.Г1 РЭ			Лист
								2

Настоящее руководство по эксплуатации предназначено для ознакомления с основными параметрами и характеристиками, описанием работы и правилами технического обслуживания блоков индикации "Хоббит-ТВ-Г1" (в дальнейшем – блоки индикации), выпускаемых по техническим условиям ЛШЮГ.413411.012.Г1 ТУ, и гарантиями изготовителя на них.

Поверенные блоки индикации могут применяться в качестве измерительных преобразователей при поверках подключённых к ним газоаналитических преобразователей вместо персональных компьютеров с предустановленными программами обработки сигналов этих газоаналитических преобразователей.

Руководство по эксплуатации содержит сведения об устройстве, принципе действия, технических характеристиках блоков индикации и указания, необходимые для их правильной и безопасной эксплуатации, технического обслуживания, ремонта, хранения и транспортирования.

К работе с блоками индикации допускаются лица, прошедшие инструктаж по технике безопасности в установленном порядке и изучившие настоящее РЭ. Ремонт датчиков проводится только персоналом предприятия-изготовителя или лицами, уполномоченными предприятием-изготовителем на проведение данных работ.

Инв. № подл.					Подпись и дата	
						Инв. № дубл.
						Подпись и дата
					Лист	
ЛШЮГ.413411.012.Г1 РЭ					3	
Изм.	Лист	№ докум.	Подпись	Дата		

- рабочие климатические условия – УХЛ2* ГОСТ 15150, при этом установлено:
- температура окружающего воздуха от минус 40 до +50°C;
- относительная влажность воздуха до 95% при температуре 30 °С;
- атмосферное давление от 84 до 106.7 кПа;
- напряженность магнитного поля - не более 40 А/м.

1.2.4 Исполнение по защищенности от воздействия окружающей среды - по группе С4 ГОСТ Р 52931.

1.2.5 Исполнение по устойчивости и прочности к механическим воздействиям - по группе Р1 ГОСТ Р 52931.

1.2.6 Степень защиты оболочки от проникновения твердых тел (пыли) и влаги согласно ГОСТ 14254: IP68.

1.2.7 ГАП, подключаемый к блоку индикации, имеет в составе сенсор газа из списка: кислород, токсичные газы и взрывоопасные смеси и горючие газы категории ПА, ПВ, ПС групп Т1...Т6 – согласно техническим условиям на ГАП.

1.2.8 Входные сигналы

1.2.8.1 Пределы изменений содержания определяемых и неопределяемых компонентов – в соответствии с техническими условиями на устройство, в котором блок индикации применён, например:

- в соответствии с ЛШЮГ.413411.029 ТУ – при комплектовании газоанализаторов "Инфогаз" исполнения ИОЗ (газоаналитический преобразователь).

1.2.9 Выходные сигналы

1.2.9.1 Цифровой выходной сигнал блока индикации – последовательный двоичный код, стандарт RS-485.

1.2.9.2 Аналоговый выходной сигнал блока индикации – сила постоянного тока в диапазоне (4 – 20) мА.

1.2.9.3 Пределы допускаемой основной относительной погрешности преобразований $\pm 5\%$.

1.2.9.4 Пределы допускаемой дополнительной относительной погрешности преобразований, вызванной изменением температуры на 10 °С в пределах рабочих условий измерений, $\pm 0.5\%$.

1.2.10 Требования к параметрам питания

1.2.10.1 Питание блока индикации производится от источника постоянного тока (24 \pm 8) В по защищённому кабелю питания.

1.2.10.2 Потребляемая мощность – не более 20 Вт.

1.2.11 Электрические параметры выходной искробезопасной цепи:

Инв. № подл.	Подпись и дата				Лист
	Инв. № дубл.				
Взам. инв. №	Подпись и дата				5
	Инв. № инв.				
Изм.	Лист	№ докум.	Подпись	Дата	ЛШЮГ.413411.012.Г1 РЭ

- максимальное выходное напряжение U_0 , В 5.0
- максимальный выходной ток I_0 , А (в момент короткого замыкания) 1,1
- максимальная выходная мощность P_0 , Вт 1.24
- максимальная внешняя ёмкость C_0 , мкФ 40
- максимальная внешняя индуктивность L_0 , мкГн 10

1.2.12 Блок индикации оборудован взрывонепроницаемой оболочкой.

1.2.13 Нарботка блока индикации на отказ $T = 30000$ ч. Отказы заменяемых ГАП отками блока индикации не считаются.

1.2.14 Средний срок службы блока индикации 10 лет. Необходимость замены ГАП не является признаком неремонтопригодности или нецелесообразности ремонта блока индикации.

1.2.15 Контроль параметров блока индикации производится по методике, утвержденной Госстандартом РФ. Межповерочный интервал - 3 года.

1.3 Комплектность

1.3.1 Комплектность блоков индикации соответствует таблице 2.

Таблица 2 – Комплектность блока индикации

Наименование и условное обозначение	Количество, шт.
Блок индикации (в комплекте с заглушкой) *	1
Адаптер для проверок блока индикации в комплекте с ГАП	1**
Блок коммутации БКУ ЛШЮГ.413411.024 ТУ **	1**
Блок коммутации БР10М ЛШЮГ.413411.024 ТУ ***	1**
Руководство по эксплуатации	1
Тестовый кабель	1
Пульт дистанционного управления	1
Ключ шестигранный	1
Кабельный ввод М20х1,5	1

Примечания:

* - заглушка, входящая в комплект блока индикации, применяется при подключении блока индикации по схеме "звезда" и при его подключении последним в схеме "гирлянда";

** - поставляется по запросу;

1.4 Устройство и работа

1.4.1 Принцип работы блока индикации

1.4.1.1 Работа блока индикации состоит:

- в индикации результатов измерений содержания газа с помощью подключённого ГАП на цифровом дисплее, необходимых сообщений и служебной информации;

Инь. № подл.	Подпись и дата
Взам. ине. №	Инь. № дубл.
Подпись и дата	Подпись и дата

Изм.	Лист	№ докум.	Подпись	Дата	ЛШЮГ.413411.012.Г1 РЭ	Лист
						6

- в сигнализации нештатных ситуаций во время работы блока индикации;
- в ретрансляции выходного цифрового сигнала ГАП по каналу RS-485;
- в преобразовании выходного цифрового сигнала ГАП в силу постоянного тока в диапазоне (4 – 20) мА и передаче тока на контроллер потребителя.

1.4.2 Устройство блока индикации

1.4.2.1 Блок индикации помещён в литой корпус из алюминиевого сплава. На корпус навинчена крышка со стеклом, которое уплотняется резиновым кольцом. Под стеклом находится индикаторная панель с цифровым дисплеем и световой сигнализацией по трём пороговым уровням, а также сигнал аварии при отказе связи с ГАП или самого ГАП. Корпус с крышкой является взрывозащищённой оболочкой блока индикации (см. рисунок 1).

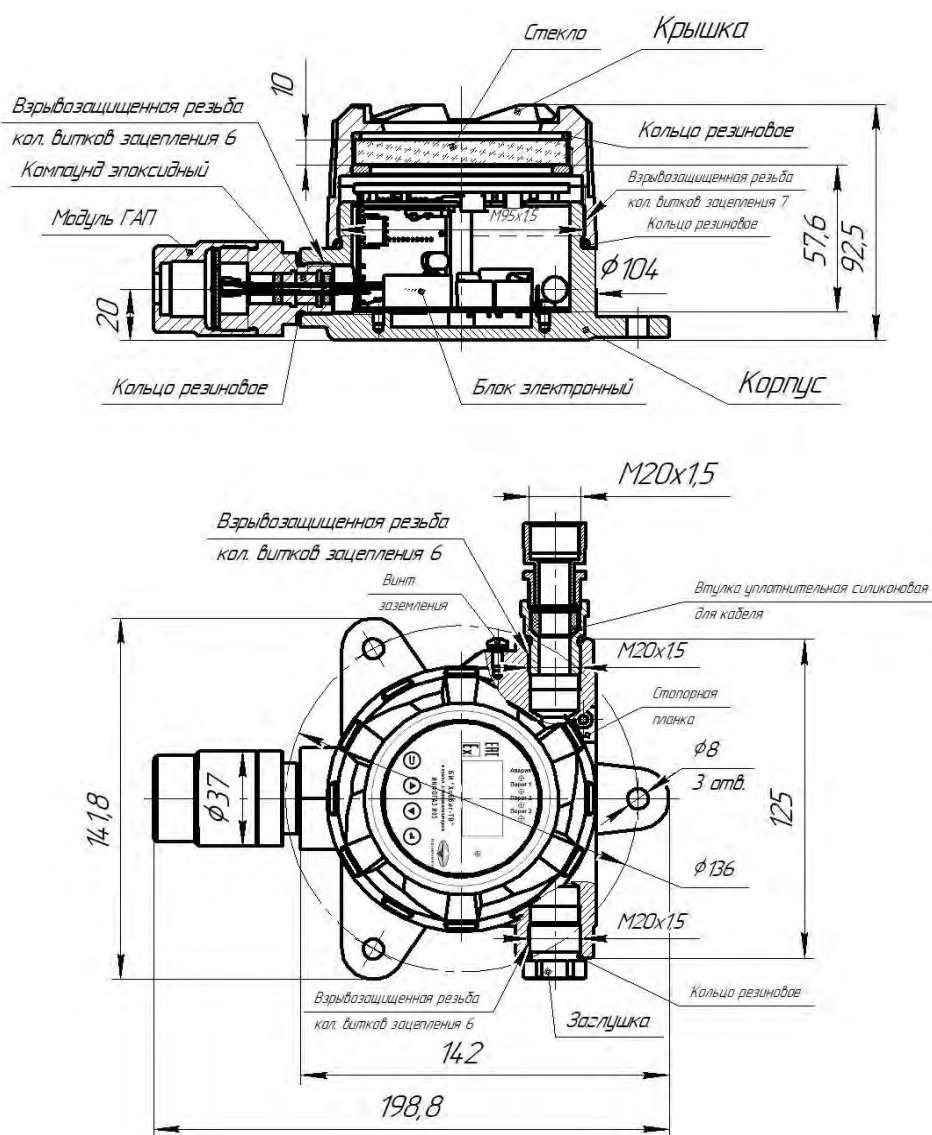


Рисунок 1. Устройство блока индикации

Инв. № подл.	Подпись и дата
Взам. инв. №	Инв. № дубл.
Подпись и дата	Подпись и дата

Изм.	Лист	№ докум.	Подпись	Дата
------	------	----------	---------	------

1.4.2.2 Для предотвращения от несанкционированного вскрытия на корпусе установлен фиксатор в виде прижимной планки с винтом для специального ключа (ключ входит в комплект принадлежностей).

1.4.2.3 В корпусе есть три резьбовых отверстия M20×1.5. Одно из резьбовых отверстий предназначено для подсоединения взрывозащищенного кабельного ввода 20sPK (рисунок 2) или другого типа (маркировка 1Ex d IIC Gb X) с присоединительной резьбой M20x1,5 и с уплотнительной резиновой втулкой. Подключаемый кабель, проложенный в трубе, служит для подачи питания и обмена сигналами с внешними устройствами. Наружный диаметр кабеля от 6.1 до 11.7 мм.

1.4.2.4 Провода кабеля подсоединяются к клеммам, расположенным на нижней плате электронного блока. Труба ввертывается в резьбовое отверстие на входе кабельного ввода.

1.4.2.5 В противоположное отверстие ввернута заглушка с возможностью замены на кабельный ввод для подключения дополнительных устройств.

1.4.2.6 В третье отверстие вворачивается модуль газоаналитического преобразователя с платой для подключения ГАП одного из 4-х типов (оптический, электрохимический, фотоионизационный или термокаталитический).

1.4.2.7 Провода от платы модуля сенсоров через разъем соединяются с электронным блоком индикации внутри корпуса. Отверстие штуцера, через которое проходят соединительные провода, заливается эпоксидным компаундом.

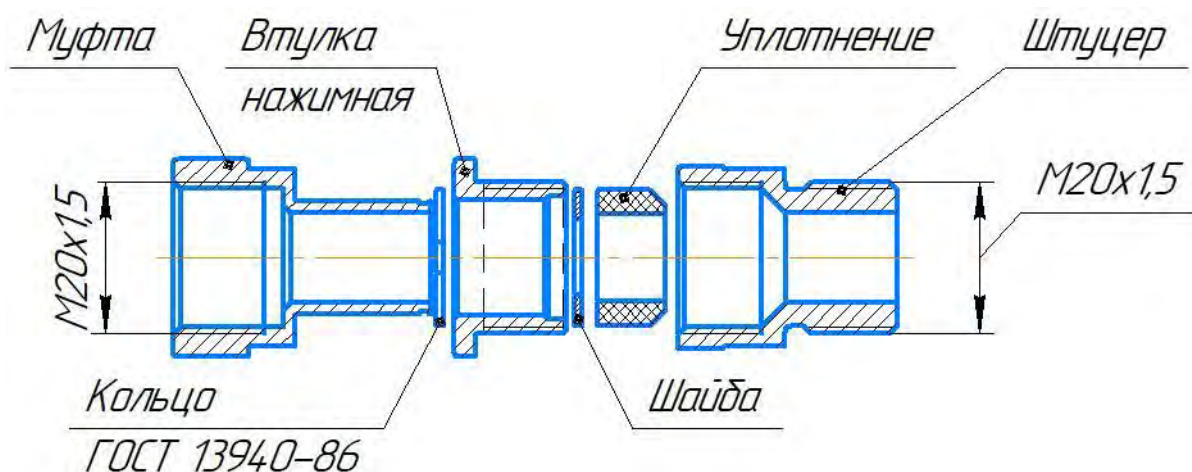


Рисунок 2. Кабельный ввод 20sPK

1.4.2.8 Газоаналитический преобразователь является съёмным, что позволяет производить его поверку или замену в нём сенсора без демонтажа блока индикации.

1.4.2.9 Искробезопасность обеспечена уровнем взрывозащиты ia с двукратным резервированием элементов, обеспечивающих взрывозащиту.

1.4.2.10 Подгруппа по газовой смеси IIC обеспечивается ограничением тока короткого замыкания и допустимой емкости.

Инв. № подл.	Подпись и дата
Взам. инв. №	Инв. № дубл.
Подпись и дата	

Изм.	Лист	№ докум.	Подпись	Дата
------	------	----------	---------	------

1.5 Маркировка

1.5.1 На блоке индикации нанесены надписи:

- "1Ex da+db ia ПС Т6 Gb X";
- "блок индикации Хоббит-ТВ исполнение Г1 № _____";
- обозначение ТУ;
- "Информаналитика";
- номер сертификата соответствия;
- знак обращения продукции на рынке государств-членов Таможенного союза;
- специальный знак взрывобезопасности согласно Приложению 2 ТР ТС 012/2011.

На ГАП, подключаемом к блоку индикации, должны быть нанесены его наименование, включающее формулу измеряемого газа, и заводской номер ГАП.

1.5.2 Транспортная маркировка выполнена черной несмывающейся краской в соответствии с требованиями ГОСТ 14192 и содержит надписи:

- основные – наименование пункта назначения и наименование грузополучателя;
- дополнительные – наименование грузоотправителя;
- информационные надписи – масса нетто и брутто грузового места;
- манипуляционные знаки – означающие "Верх", "Беречь от влаги", "Хрупкое, осторожно".

1.5.3 При включении блока индикации в состав средств измерения производства ООО "Информаналитика" на блоке индикации допускаются дополнительные надписи, предусмотренные ТУ на указанные средства измерения (таблица 3).

1.5.4 Шрифты и знаки, применяемые для маркировки, соответствуют ГОСТ 26.020 и чертежам предприятия-изготовителя.

1.5.5 Способ и качество выполнения надписей и обозначений обеспечивают их четкое и ясное изображение в течение срока службы.

Таблица 3

Индикаторная панель блока	
Дисплей	Индикация результатов измерения, вывод сообщений и служебной информации
Красный светодиод «Авария»	Отказ связи с ГАП или самого ГАП
Три красных светодиода: «Порог 1», «Порог 2», «Порог 3»	Индикация превышений концентрации по трём порогам
Кнопка «←»	Вывод на дисплей главного меню, выбор пункта меню, запись введенных данных в память
Кнопка «→»	Выход из главного меню в основной режим работы, выход из текущего пункта меню

Подпись и дата
Инв. № дубл.
Взам. инв. №
Подпись и дата
Инв. № подл.

Изм.	Лист	№ докум.	Подпись	Дата
------	------	----------	---------	------

Кнопки «▲», «▼»

При работе с меню: перемещение по пунктам меню или изменение цифры в позиции курсора

1.6 Упаковка и консервация

1.6.1 Блок индикации (в т. ч. с подключёнными по запросу потребителя к ним ГАП) упакованы в коробки из картона, обеспечивающие сохранность блоков индикации при транспортировании и хранении. По защите от климатических факторов упаковка датчика соответствует категории КУ-3 по ГОСТ 23170. Противокоррозионная защита и упаковка - соответственно по вариантам ВЗ-10, ВУ-5 по ГОСТ 9.014, срок защиты без переконсервации – 1 год.

1.6.2 В качестве упаковочного амортизирующего материала использован картон гофрированный по ГОСТ 7376.

1.6.3 Руководство по эксплуатации упаковано в герметичный полиэтиленовый пакет по ГОСТ 10354 и вложено в транспортную тару.

1.6.4 В транспортную тару вложен упаковочный лист, содержащий следующие сведения:

- наименование и обозначение упакованной продукции;
- фамилию, инициалы, подпись, штамп ответственного за упаковывание;
- дату упаковывания, штамп ОТК.

Инь. № подл.	Подпись и дата	Взам. инв. №	Инь. № дубл.	Подпись и дата	ЛШЮГ.413411.012.Г1 РЭ					Лист
					Изм.	Лист	№ докум.	Подпись	Дата	10

2.4.6 Калибровка

2.4.6.1 Для защиты от несанкционированного изменения настроек блока индикации вход в меню «Калибровка» защищён паролем.

2.4.6.2 Работа в меню "Калибровка" описана в «Инструкции по ручному управлению блока индикации» (Приложение Б).

2.5 Возможные неисправности и способы их устранения

Таблица 6 – Возможные неисправности блоков и их устранение

Наименование неисправности, внешнее проявление и дополнительные признаки	Вероятная причина	Метод устранения
1. Вид выходного кода не изменяется при подаче измеряемого газа на ГАП, сила выходного постоянного тока не изменяется, показания на дисплее не изменяются	Неисправен или выработал ресурс сенсор газа Неисправна линия связи блока индикации с ГАП	Заменить ГАП на месте или заменить сенсор в ГАП на предприятии-изготовителе Направить блок индикации на предприятие-изготовитель для ремонта
2. Вид выходного кода или показания на дисплее не изменяются при подаче измеряемого газа на ГАП, сила выходного постоянного тока изменяется в соответствии с калибровкой ГАП	Неисправен драйвер RS485 или дисплей, соответственно	Направить блок индикации на предприятие-изготовитель для ремонта
2. Вид выходного кода и показания на дисплее при подаче измеряемого газа на ГАП соответствуют калибровке ГАП, сила выходного постоянного тока не соответствует калибровке ГАП	Неисправна схема токового выхода	Направить блок индикации на предприятие-изготовитель для ремонта
	Сопrotивление нагрузочного резистора в клиентском блоке, более допустимого	Установить нагрузочный резистор в соответствии с формулой: $R_{нагр. [Ом]} < \{(U_{пит. [В]} - 11) / 0.022\} [Ом]$
3. Сбой линии связи с блоком индикации	Нарушен контакт в нажимном клеммнике или неисправен кабель	Зачистить контактные поверхности кабеля. Проверить исправность кабеля.

Инь. № подл.	Подпись и дата
Взам. ине. №	Инь. № дубл.
Подпись и дата	Подпись и дата

Инь. № подл.	Лист	ЛШЮГ.413411.012.Г1 РЭ	Лист
Изм.	Лист	№ докум.	Подпись
			Дата
			14

3 ТЕХНИЧЕСКОЕ ОБСЛУЖИВАНИЕ

3.1 Техническое обслуживание блока индикации заключается в периодических осмотрах и проверке технического состояния.

При периодических осмотрах необходимо проверять:

- целостность оболочек, отсутствие на них коррозии и других повреждений;
- наличие всех крепежных деталей и их элементов;
- наличие и целостность пломб;
- наличие маркировки взрывозащиты;
- состояние заземления и заземляющих клемм (шпилек) блоков стационарного исполнения: заземляющие клеммы должны быть затянуты;
- состояние кабельных разъемов: кабель не должен выдергиваться и не должен проворачиваться в узле уплотнения;

3.2 Эксплуатация блока индикации с повреждениями и другими неисправностями категорически запрещается.

Инв. № подл.	Подпись и дата	Взам. инв. №	Инв. № дубл.	Подпись и дата	ЛШЮГ.413411.012.Г1 РЭ					Лист
					Изм.	Лист	№ докум.	Подпись	Дата	15

4 ХРАНЕНИЕ И ТРАНСПОРТИРОВАНИЕ

4.1 Блоки индикации должны храниться в упаковке у потребителя в закрытых помещениях в условиях хранения I согласно ГОСТ 15150 при температуре от минус 50° до плюс 50° С.

4.2 Воздух в помещениях не должен содержать вредных примесей, вызывающих коррозию материалов и разрушающих изоляцию.

4.3 Размещение блоков индикации в хранилищах должно обеспечивать их свободное перемещение и доступ к ним. Расстояние между отопительными устройствами хранилищ и блоками индикации должно быть не менее 0,5 м.

4.4 Транспортирование блоков индикации производится всеми видами транспорта в крытых транспортных средствах по условиям хранения I согласно ГОСТ 15150 при температуре от минус 50° до плюс 50° С.

4.5 При транспортировании самолетом блоки индикации должны быть размещены в отапливаемых герметизированных отсеках.

4.6 Не допускается перевозка блоков индикации в транспортных средствах, перевозящих активно действующие химикаты, а также с наличием цементной и угольной пыли.

4.7 Во время погрузо-разгрузочных работ и транспортирования коробки (или транспортные пакеты) не должны подвергаться резким ударам и воздействию атмосферных осадков.

4.8 Размещение и крепление коробок в транспортных средствах должна исключать их перемещение в пути следования, возможность ударов друг о друга, а также о стенки транспортных средств.

Инь. № подл.	Подпись и дата
Взам. ине. №	Инь. № дубл.
Подпись и дата	

Изм.	Лист	№ докум.	Подпись	Дата

5 ГАРАНТИИ ИЗГОТОВИТЕЛЯ

5.1 Изготовитель гарантирует соответствие блоков индикации требованиям технических условий ЛШЮГ.413411.012.Г1 ТУ при соблюдении потребителем условий эксплуатации, хранения и транспортирования.

5.2 Гарантийный срок эксплуатации блоков индикации – 12 месяцев с даты отгрузки потребителю.

5.3 Гарантийный срок хранения – 6 месяцев с даты изготовления.

5.4 Гарантийный срок эксплуатации после ремонта – 6 месяцев с даты изготовления.

5.5 Гарантийный ремонт осуществляет предприятие-изготовитель:

ООО "Информаналитика",

Россия, 194223 Санкт-Петербург, улица Курчатова, дом 10, литера И, комната 179.

Тел/факс: +7(812)5522942, +7(812)5916705, +7(812)3364206 (многоканальный).

Инв. № подл.	Подпись и дата	Взам. инв. №	Инв. № дубл.	Подпись и дата	ЛШЮГ.413411.012.Г1 РЭ					Лист
					Изм.	Лист	№ докум.	Подпись	Дата	17

6 СВЕДЕНИЯ О РЕКЛАМАЦИЯХ

6.1 При обнаружении неисправности блоков индикации в период гарантийных обязательств потребителем должен быть составлен акт о необходимости ремонта и направлен на предприятие-изготовитель по адресу:

194223, г. Санкт-Петербург, а/я 4, ООО "Информаналитика"

ИЛИ

ООО "Информаналитика",

Россия, 194223 Санкт-Петербург, ул. Курчатова, д. 10.

Тел/факс: +7(812)5522942, +7(812)5916705, +7(812)3364206 (многоканальный).

Инв. № подл.	Подпись и дата	Взам. инв. №	Инв. № дубл.	Подпись и дата	ЛШЮГ.413411.012.Г1 РЭ					Лист
					Изм.	Лист	№ докум.	Подпись	Дата	18

7 СВИДЕТЕЛЬСТВО О ПРИЕМКЕ

7.1 Блок индикации "Хоббит-ТВ-Г1" заводской номер _____ соответствует техническим условиям ЛШЮГ.413411.012.Г1 ТУ и признан годным для эксплуатации.

Дата выпуска _____

Начальник ОТК _____ (подпись) _____ (Ф.И.О.)

Инв. № подл.	Подпись и дата				Лист										
Взам. инв. №	Инв. № дубл.				19										
Подпись и дата	Подпись и дата				ЛШЮГ.413411.012.Г1 РЭ										
<table border="1"> <tr> <td>Изм.</td> <td>Лист</td> <td>№ докум.</td> <td>Подпись</td> <td>Дата</td> </tr> <tr> <td> </td> <td> </td> <td> </td> <td> </td> <td> </td> </tr> </table>					Изм.	Лист	№ докум.	Подпись	Дата						
Изм.	Лист	№ докум.	Подпись	Дата											

**Приложение А.
ПРОТОКОЛЫ ВНЕШНИХ КОММУНИКАЦИЙ.**

Поддерживается работа по следующими протоколам:

- Датчики
- Хоббит
- MODBUS

1. Протокол «Датчики».

Основное назначение — работа в сети блока коммутации и управления (БКУ) ЛШЮГ.413411.024 ТУ, поставляемого по запросу для управления внешними исполнительными устройствами.

По отношению к БКУ блок индикации «Хоббит-ТВ-Г1» такое же устройство, что и блок датчика других газоанализаторов производства ООО "Информаналитика", например, "ОКА" или "Хоббит-Т" (далее – датчик).

Датчик «Хоббит-ТВ-Г1» – пассивное устройство.

Данные от датчика могут быть получены только по запросу.

Для всех запросов датчик всегда формирует ответную информацию. Это либо запрашиваемые данные, либо код подтверждения.

Скорость связи: 9600 бит/сек

Формат передачи данных: передача и приём 9 бит (с битом контроля). От датчика значение 9-го бита – всегда 0. Количество стоп-бит – 1.

Выбор работы по протоколу «Датчики» и настройка параметров протокола выполняются по пункту меню «Настройка → Настройка RS → Датчики».

Адресация

Адресация по 9-му биту.

Адрес датчика посылается перед передачей каждого запроса.

В исходном состоянии датчик находится в режиме ожидания адреса, т.е. ожидания приёма с единицей по 9-му биту. После приёма адреса датчик переключается в режим приёма данных, а передающая сторона передаёт запрос (данные) с нулём по 9-му биту.

После передачи ответной информации датчик вновь переходит в режим ожидания адреса.

Структура посылки

- байт с кодом 0x7e;

- длина массива данных, 1 байт. Длина именно передаваемых данных, т.е. не включая

стартовый байт (0x7e), байт длины и байты контрольной суммы.

- данные

- контрольная сумма, два байта. Порядок следования: младший байт, старший байт.

Структура посылки одинаковая как для запросов посылаемых в датчик, так и для данных, получаемых от датчика.

Контрольная сумма рассчитывается по передаваемым данным и не включает стартовый байт (0x7e) и байт длины посылки.

Пример программы расчёта контрольной суммы на «С».

/*

Инв. № подл.	Подпись и дата	Взам. инв. №	Инв. № дубл.	Подпись и дата	Лист
Изм.	Лист	№ докум.	Подпись	Дата	ЛШЮГ.413411.012.Г1 РЭ
					20

```

R_crc. Расчёт контрольной суммы
Вход: pMas – адрес массива
Size – длина массива
Возвращаемое значение – рассчитанная контрольная сумма, 2 байта
*/
WORD R_crc(LPCVOID pMas, int Size)
{
WORD Crc;
int i,j;
BYTE * pMas_byte;

pMas_byte=(BYTE *) pMas;
Crc=0xffff;
for(i=0;i<Size;i++)
{
Crc= Crc ^ *pMas_byte;
for(j=0;j<8;j++)
{
if( ((Crc/2)*2 ) != Crc)
Crc=(Crc/2) ^ 40961;
else
Crc=Crc/2;
}
pMas_byte++;
}
return Crc;
}

```

Данные текущего состояния датчика могут быть получены по запросу с кодом 0x1a.

Передаваемые данные:

- код запроса 0x1a

Принимаемые данные:

- байт кода данных – 0x9a
 - байт признаков состояния
 - значение входного сигнала в вольтах. 4 байта в формате с плавающей точкой PIC.
- Порядок следования байт – от младшего к старшему.
- значение концентрации в заданных единицах измерения. 4 байта в формате с плавающей точкой PIC.
- Порядок следования байт – от младшего к старшему
- байт кода типа газа
 - байт кода тип датчика

Байт признаков состояния:

Отказ датчика	Данные готовы	Выход в отрицательную область	Нарушение по ПС3	Нарушение по ПС2	Нарушение по ПС1

Инь. № дубл.	Подпись и дата
Взам. ине. №	
Подпись и дата	
Инь. № подл.	

стартовый байт (0x7e), байт длины и байты контрольной суммы.

- данные
- контрольная сумма, два байта. Порядок следования: младший байт, старший байт. Структура посылки одинаковая как для запросов, посылаемых в датчик, так и данных, получаемых от датчика.

Контрольная сумма рассчитывается по передаваемым данным и не включает стартовый байт (0x7e) и байт длины посылки.

Контрольная сумма CRC-16 рассчитывается аналогично тому, как при работе по протоколу «Датчики».

Структура данных запроса к датчику «Хоббит-ТВ-Г1» при непосредственном подключении к ПК:

- байт с кодом 0x00
- байт с кодом 0x00
- байт с кодом запроса
- байты данных запроса

Структура данных запроса к датчику «Хоббит-ТВ-Г1» при работе через БКУ:

- байт с кодом 0x01
- байт с адресом датчика «Хоббит-ТВ-Г1» в сети БКУ
- байт с кодом запроса
- байты данных запроса

Далее представлены запросы для получения данных от датчика «Хоббит-ТВ-Г1». Данные запросов представлены без первых двух байт, определяющих работу при непосредственном подключении к ПК или через БКУ.

Код запроса 0x1a.

Чтение массива параметров текущего состояния по заданному каналу.

Передаваемые данные:

- код запроса - 0x1a
- номер канала - 0.

Принимаемые данные:

- код данных 0x9a
- данные, 11 байт.

Данные — данные по каналу из массива текущих состояний:

- байт признаков состояния
- значение входного сигнала. 4 байта в формате с плавающей точкой.
- значение концентрации. 4 байта в формате с плавающей точкой.
- байт кода типа газа
- байт кода типа датчика.

Инв. № подл.	Подпись и дата	Взам. инв. №	Инв. № дубл.	Подпись и дата	Лист
Изм.	Лист	№ докум.	Подпись	Дата	ЛШЮГ.413411.012.Г1 РЭ
					23

Параметры с плавающей точкой передаются в формате IEEE 754.
Порядок следования байт — от младшего к старшему.

Байт признаков состояния:

Отказ	Данные готовы	Выход в отрицательн. область	Нарушение по ПС 3	Нарушение по ПС 2	Нарушение по ПС 1
-------	---------------	------------------------------	-------------------	-------------------	-------------------

Коды типов газов определяются типом ГАП.

2. Протокол «MODBUS».

Работа по протоколу «MODBUS RTU».

Выбор работы по протоколу MODBUS RTU и настройка параметров протокола выполняются по пункту меню «Настройка → Настройка RS → MODBUS».

Далее приводится описание регистров для многоканальных приборов и полностью подходит для одноканального прибора - датчика «Хоббит-ТВ-Г1».

По протоколу MODBUS RTU возможно следующее:

- получение признаков состояния и текущих значений концентраций по каналам
- работа с журналом регистрации.

Поддерживаемые функции:

Код функции dec(hex)	Описание
3 (0x03)	Чтение значений из нескольких регистров хранения (Read Holding Registers)
16 (0x10)	Установить новые значения нескольких последовательных регистров (Force multiple registers)

Все регистры разбиты на группы.

При выполнении операции чтения/записи регистров должна запрашиваться работа только с регистрами заданной группы, задаваемые адресом первого регистра и количеством регистров. При выходе за пределы группы обработка запроса не выполняется.

Для большинства групп регистров доступна только операция чтения.

Регистры 0 — 40.

Параметры текущего состояния по каналам измерения.

Инь. № подл.	Взам. инв. №	Инь. № дубл.	Подпись и дата

Изм.	Лист	№ докум.	Подпись	Дата	ЛШЮГ.413411.012.Г1 РЭ	Лист
						24

Только чтение.

Регистры: 90-109.

Регистры для чтения данных о параметрах журнала и некоторых параметрах конфигурации прибора: количество записей, длина записи в количестве регистров и т.д.

Коды типов газов по каналам по общей нумерации.

Только чтение.

Регистры: 110-115.

Регистры параметров работы с журналом на внешней памяти.

Чтение/запись.

Регистры: 120-229.

Регистры для чтения записей из журнала регистрации.

Только чтение.

Регистры: 230-245.

Данные о единицах измерения по каналам.

Только чтение.

Таблица регистров для чтения текущих значений и признаков состояния по каналам:

Регистр dec(hex)	Описание	Тип
0(0x00)	Признаки состояния блока	UINT16
1-2 (0x01-0x02)	Концентрация по каналу №1	FLOAT
3-4 (0x03-0x04)	Концентрация по каналу №2	FLOAT
5-6 (0x05-0x06)	Концентрация по каналу №3	FLOAT
7-8 (0x07-0x08)	Концентрация по каналу №4	FLOAT
9-10 (0x09-0x0A)	Концентрация по каналу №5	FLOAT
11-12(0x0B-0x0C)	Концентрация по каналу №6	FLOAT
13-14 (0x0D-0x0E)	Концентрация по каналу №7	FLOAT
15-16 (0x0F-0x10)	Концентрация по каналу №8	FLOAT
17-18 (0x11-0x12)	Концентрация по каналу №9	FLOAT
19-20 (0x13-0x14)	Концентрация по каналу №10	FLOAT
21-22 (0x15-0x16)	Концентрация по каналу №11	FLOAT

Инь. № дубл.	Подпись и дата
Взам. инв. №	Подпись и дата
Инь. № подл.	Подпись и дата

Изм.	Лист	№ докум.	Подпись	Дата
------	------	----------	---------	------

23-24 (0x17-0x18)	Концентрация по каналу №12	FLOAT
25-26 (0x19-0x1A)	Концентрация по каналу №13	FLOAT
27-28 (0x1B-0x1C)	Концентрация по каналу №14	FLOAT
29-30 (0x1D-0x1E)	Концентрация по каналу №15	FLOAT
31-32 (0x1F-0x20)	Концентрация по каналу №16	FLOAT
33 (0x21)	Признаки состояния канала №1 и №2	UINT16
34 (0x22)	Признаки состояния канала №3 и №4	UINT16
35 (0x23)	Признаки состояния канала №5 и №6	UINT16
36 (0x24)	Признаки состояния канала №7 и №8	UINT16
37(0x25)	Признаки состояния канала №9 и №10	UINT16
38(0x26)	Признаки состояния канала №11 и №12	UINT16
39(0x27)	Признаки состояния канала №13 и №14	UINT16
40(0x28)	Признаки состояния канала №15 и №16	UINT16

UINT16 – 16-и битное беззнаковое целое.

FLOAT – 32-х битное число с плавающей запятой по стандарту IEEE-754 . Располагается в двух смежных регистрах. Порядок следования байтов: младшие два байта в регистре с меньшим адресом, старшие два байта в регистре с большим адресом.

Признаки состояния блока (регистр 0 (0x00)):

Старший байт								Младший байт							
15	14	13	12	11	10	9	8	7	6	5	4	3	2	1	0
								Количество каналов							

Количество каналов - количество каналов, заданное в конфигурации прибора.

Признаки состояния канала №1 и №2 (регистр 33(0x21)):

Старший байт	Младший байт
Признаки состояния канала №2	Признаки состояния канала №1

Инь. № дубл.	Подпись и дата
Взам. ине. №	
Инь. № подл.	Подпись и дата

Изм.	Лист	№ докум.	Подпись	Дата
------	------	----------	---------	------

Регистр 91 - длина записи журнала в количестве регистров. Определяется количеством каналов. Параметр может быть использован для разборки данных.

Регистр 92 - максимальное количество записей, которое может быть передано по одному запросу на получение записей данных. Это число определяется количеством выделенной оперативной памяти в контроллере для работы по протоколу MODBUS и длиной записи в журнале. При задании количества записей журнала, получаемых за один запрос не имеет смысла превышать это значение. Ошибки не будет, но будет передаваться (формироваться в регистрах) только это максимальное количество записей.

Регистр 93 - количество каналов. Параметр может быть использован для разборки данных.

Регистры 94-109 — коды типов газов по каналам. По двум каналам в одном регистре. Для совместимости с БКУ адреса регистров зарезервированы на 32 канала. Реально будет обрабатывать исходя из max 16 каналов, т.е. регистры 94-101. Младший байт - для канала с нечётным номером при счёте с единицы, старший байт — для канала с чётным номером.

Регистры, содержащие различные данные для работы с журналом: 110 -115 . Чтение/запись.

110 — признаки установки адреса записи для последовательного чтения.

111 - текущий номер записи для запросов на последовательное чтение.

112 - запрашиваемое количество считываемых записей за один запрос

113 — год для установки начальной записи последовательного чтения по дате

114 — месяц для установки начальной записи последовательного чтения по дате

115 — день для установки начальной записи последовательного чтения по дате.

Установ количество записей журнала, считываемых за один запрос.

Выполняется записью в регистр 112. При включении прибора устанавливается значение 1. До отключения прибора введенное значение сохраняется.

Установ. номер записи журнала, с которой начинается чтение.

Непосредственная запись в регистр 111 или запускается установка по дате.

При включении прибора устанавливается значение 1.

Установленное значение с течением времени может корректироваться в процессе циклического заполнения журнала.

Непосредственная запись в регистр 111.

Если записываемое число превышает количество записей в журнале, то устанавливается номер последней записи и признак ошибки в регистре признаков 110.

Установ. по дате.

Устанавливается номер первой от начала журнала записи с заданной датой.

При большом количестве записей в журнале эта процедура может занять некоторое время, поэтому перед началом цикла чтения записей из журнала необходимо проверить признак завершения и результат завершения чтением регистра 110.

Для установки номера записи по дате выполняется запись года, месяца и дня месяца в регистры 113, 114 и 115 соответственно, а затем выполняется запись значения 0x80 в ре-

Инь. № подл.	Подпись и дата
Взам. инв. №	Инь. № дубл.
Подпись и дата	

Изм.	Лист	№ докум.	Подпись	Дата	ЛШЮГ.413411.012.Г1 РЭ	Лист
						28

гистр признаков 110.

Год записывается в сокращённом виде, т.е. две последние цифры.

В исходном состоянии при включении прибора в регистры 113-115 записывается текущая дата.

Регистр признаков 110.

Младший байт регистра:

7	6	5	4	3	2	1	0
Установка по дате						Адрес не установлен	Идёт обработка

Бит 0 - идёт обработка, адрес не сформирован.

Бит 1 - адрес по заданным параметрам не установлен.

Бит 7 — установка адреса по дате.

Бит 0. Устанавливается в единицу при запуске установки номера записи журнала по дате. Сбрасывается в ноль при завершении.

Бит 1. Устанавливается в 1 как при непосредственной записи в регистр 111, так и при установке по дате, если адрес по запросу установлен не был.

Бит 7. Устанавливается при запуске установки номера записи по дате и остаётся в установленном состоянии и по завершению установки по дате, независимо от результата завершения.

Чтение данных из журнала.

Область регистров, содержащих данные записей журнала — 120-229.

Выполняется чтение регистров, начиная со 120.

Можно считывать все регистры, но реально необходимое их количество рассчитывается как:

(Количество записей, считываемых за один запрос) * (Длина записи в количестве регистров) + 2.

Максимальное количество записей, считываемых за один запрос содержится в регистре 92.

Длина записи в количестве регистров содержится в регистре 91.

Получаемые данные:

120 - текущий начальный номер записи, с которой формировались данные записей из журнала

121 – количество реально полученных записей. Если число меньше установленного количества запрашиваемых записей, то это является признаком конца журнала.

Далее следуют данные записей журнала.

Для каждой записи — дата и время записи:

Год — младший байт

Месяц, день . Месяц — старший байт, День — младший байт.

Часы, минуты. Часы - —старший байт, минуты — младший байт.

Инь. № подл.	Подпись и дата
Взам. инв. №	Инь. № дубл.
Подпись и дата	Подпись и дата

Изм.	Лист	№ докум.	Подпись	Дата	ЛШЮГ.413411.012.Г1 РЭ	Лист
						29

001 — об.%
 010 — мг/л
 011 — мкг/м³

Старшие 3 бита (6-4) – код формата выдачи на индикацию:

000 - 4 значащих цифры
 001 — целые
 010 - с одним знаком после запятой
 011 - с двумя знаками после запятой

Регистры: 246-248.

Данные о кодах программы.

246 — значение параметра Code_version_program — код программы.
 247 - значение параметра N_release_program — номер версии программы.
 248 - значение параметра Code_config_program — код настройки программы.

Регистры: 249-251.

Данные о заводском номере прибора.

249 — младший байт номера прибора
 250 — средний байт номера прибора
 251 — старший байт номера прибора

Инв. № подл.	Подпись и дата				Лист											
Взам. инв. №	Инв. № дубл.				Лист											
Подпись и дата	Подпись и дата				Лист											
<table border="1"> <tr> <td> </td> <td> </td> <td> </td> <td> </td> <td> </td> </tr> <tr> <td>Изм.</td> <td>Лист</td> <td>№ докум.</td> <td>Подпись</td> <td>Дата</td> </tr> </table>										Изм.	Лист	№ докум.	Подпись	Дата	ЛШЮГ.413411.012.Г1 РЭ	31
Изм.	Лист	№ докум.	Подпись	Дата												

Приложение Б.

Инструкция по ручному управлению блоком индикации в комплекте с ГАП

Обозначение и назначение кнопок под крышкой блока индикации:



- стрелка вверх, изменение значения при вводе числа, работа в меню.
Далее в тексте будет называться «Стрелка вверх».



- стрелка вниз, изменение значения при вводе числа, работа в меню
Далее в тексте будет называться «Стрелка вниз».



- вход/выполнить действие
Далее в тексте будет называться «Ввод».



- выход/отмена.
Далее в тексте будет называться «Сброс».

Для проведения автономных проверок блока индикации без демонтажа (без снятия крышки) поставляется инфракрасный пульт, кнопки которого дублируют клавиатуру блока индикации.

1. Режим начального запуска (Загрузка).

Запускается при подаче питания .

На индикации:

Загрузка
tt

где tt – время в секундах до завершения режима начального запуска (обратный отсчёт).

Светодиод «Авария» и светодиоды порогов срабатывания выключены.

На токовом выходе значение 4 мА.

После завершения режима начального запуска осуществляется запуск основного режима работы — режима измерения.

Если установлен признак отказа основного OSC 4 MHz, то выдаётся кратковременное сообщение об отказе.

Если установлен признак отказа OSC 32 kHz, то выдаётся кратковременное сообщение об отказе.

Если в процессе выполнения режима «Загрузка» обнаружено некорректное значение времени и даты, то выдаётся кратковременное сообщение о необходимости ввода времени и даты.

2. Режим измерения.

Основной режим работы.

Инв. № подл.	Подпись и дата	Взам. инв. №	Инв. № дубл.	Подпись и дата	Лист
Изм.	Лист	№ докум.	Подпись	Дата	ЛШЮГ.413411.012.Г1 РЭ
					32

Светодиод «Авария» включается при отказе связи с ГАП или самого ГАП.
Светодиоды порогов срабатывания включается в случае нарушения по порогам срабатывания.

На токовом выходе формируется значение в диапазоне 4-20 мА в соответствии со значением концентрации газа. При отказе работы с ГАП или отсутствию результата измерения после включения прибора до получения первого результата на токовом выходе устанавливается значение 4 мА.

Включение реле по отказам или порогам срабатывания задаётся в конфигурации.

На индикации — значение концентрации газа.
В случае отказа при работе с ГАП выдаётся сообщение от отказе.
Сообщение «Идет измерение» может быть выдано после включение прибора и завершения режима «Загрузка» до получения первого результата измерения.
В случае выхода в отрицательную область за заданные пределы выдаётся сообщение «Установите ноль».

3. Дополнительные режимы работы.

При нажатии кнопки «Ввод» в режиме измерения выдаётся основное меню:

Журнал регистр. Настройка

3.1. Журнал регистрации.

Просмотр записей из журнала регистрации.

При входе на индикации меню выбора:

Просмотр
В начало
В конец
По дате

Просмотр — просмотр записей с журнала, начиная с последней просмотренной.

На индикации:

Номер записи: ppp
дд.мм.гг чч:мин
YYU с.сс р

где ppp– номер записи от начала массива. При входе устанавливается номер записи, который был последним на момент выхода из режима просмотра.

дд.мм.гг чч:мин — день, месяц, год, часы, минуты

YYU – наименование (формула) газа

Инь. № подл.	Подпись и дата
Взам. инв. №	Инь. № дубл.
Подпись и дата	Подпись и дата

Изм.	Лист	№ докум.	Подпись	Дата	ЛШЮГ.413411.012.Г1 РЭ	Лист
						33

с.сс — значение концентрации газа по в заданном формате с единицей измерения
 р – номер порога срабатывания, если было зафиксировано нарушение по порогу.
 Если нарушение по нескольким порогам, то на индикацию выдаётся номер порога с
 наибольшим номером, по которому было зафиксировано нарушение.

Если на момент записи в журнал был установлен признак отказа , то на индикации:

УУУ Отказ датчика

Если на момент записи в журнал датчик был в состоянии начального запуска (прогрева)
 после включения и результатов измерения нет, то на индикации:

УУУ Нет результата

Если записей в журнале нет, то на индикации:

**Нет данных
 в журнале!**

Выбор записи — кнопками «Стрелка вниз», «Стрелка вверх».

Выход из режима просмотра журнала — по кнопке «Сброс».

Переход в начало.

Переход к первой записи журнала.
 Устанавливается номер первой записи и осуществляется переход в режим просмотра.

Переход в конец.

Переход к последней записи журнала.
 Устанавливается номер последней записи и осуществляется переход в режим просмотра.

Переход по дате.

Переход к первой записи с заданной датой от начала журнала либо переход к записи с
 ближайшей большей датой от заданной, если записи с заданной датой отсутствуют.

На индикации:

**Ввод даты
 Поиск**

Ввод даты.

На индикации:

Подпись и дата
Инв. № дубл.
Взам. инв. №
Подпись и дата
Инв. № подл.

Изм.	Лист	№ докум.	Подпись	Дата	ЛШЮГ.413411.012.Г1 РЭ	Лист
						34

ДД.ММ.ГГГГ

Вводится дата с использованием кнопок «Стрелка вниз», «Стрелка вверх», «Ввод». Завершение ввода — по кнопке «Сброс».

Поиск.

Поиск записи по введённой дате.

Устанавливается номер найденной записи и осуществляется переход в режим просмотра. На время поиска, что может быть заметно при большом количестве записей в журнале, на индикации:

Идёт поиск!

Если запись не найдена, на индикации:

Не найдено!

Ситуация возникает, если последняя запись в журнале имеет дату меньшую, чем введённая дата для поиска по дате.

3.2. Настройка.

Вызов наладочных режимов.

Доступ к наладочным режимам предоставляется по коду доступа.

Код доступа вводится при первом выборе пункта меню «Настройка» после включения прибора (кнопками «Стрелка вверх» -1, «Ввод», «Стрелка вверх» -2, «Ввод», «Стрелка вверх» -3) и сохраняется в течении заданного времени.

После ввода кода доступа или последующего выбора пункта меню «Настройка» предоставляется меню выбора режимов.

Код доступа - 123.

Установка нуля

Калибр. по ПГС

Ввод ПГС

Восст. заводск.

Парам. канала

Время и дата

Настройка RS

Настройка журн.

Элемент питания

О приборе

О прогр. сенсора

Значение тока

Тест токов. вых

3.2.1. Установка нуля

Выполнение установки нуля.

Должна выполняться по чистому воздуху.

Выполняется с подтверждением.

Подпись и дата	
Инв. № дубл.	
Взам. инв. №	
Подпись и дата	
Инв. № подл.	

Изм.	Лист	№ докум.	Подпись	Дата

На индикации:

Уст. нуля должна выполняться по чистому воздуху. Продолжить?

После подтверждения по «Ввод» на индикации:

**Установка нуля
УУУ с.сс
Выполнить?**

где

УУУ – наименование (формула) газа

с.сс — значение концентрации газа в заданном формате с единицей измерения

По «Ввод» выполняется установка нуля и индикация текущего значения.

Далее по по кнопке «Сброс» - возврат в меню «Настройка»

3.2.2. Калибровка по ПГС.

Выполнение калибровки сенсора по калибровочным смесям.

После выбора газа на индикации:

**УУУ ПГС р.рр
с.сс
U=u.uu
Uк= k.kk**

где

УУУ – наименование (формула) газа

р.рр – значение ПГС

с.сс – текущее значение концентрации газа с единицей измерения

U=u.uu – текущее значение входного сигнала

Uк=k.kk – значение входного сигнала для выбранной точки калибровки из массива калибровочных значений по результатам последней калибровки.

Выбор ПГС - кнопками «Стрелка вниз», «Стрелка вверх» .

Выполнения калибровки по выбранной ПГС — по кнопке «Ввод» с подтверждением по «Ввод».

Режим калибровки по смесям работает в случае отсутствия отказа сенсора.

3.2.3. Ввод ПГС

Ввод значений концентраций поверочных газовых смесей, по которым выполняется калибровка.

Инь. № дубл.	Взам. ине. №	Подпись и дата	ЛШЮГ.413411.012.Г1 РЭ					Лист
								36
Инь. № подл.	Изм.	Лист	№ докум.	Подпись	Дата			

После входа в режим на индикации меню выбора:

**Кол-во точек
Значения ПГС**

Кол-во точек — количество поверочных газовых смесей, по которым будет выполняться калибровка. Число в диапазоне 2-5.

Для ввода (изменения) количества точек выбирается пункт «**Количество точек**». На индикации — заданное количество точек калибровки (поверочных газовых смесей). Нажимается «Ввод». Далее выполняется изменение кнопкам «Стрелка вниз», «Стрелка вверх». Завершение - «Ввод».

Для изменения значений ПГС выбирается пункт «**Значения ПГС**».

Кнопками «Стрелка вниз», «Стрелка вверх» выбирается ПГС.

Нажимается «Ввод».

Выполняется изменение кнопками «Стрелка вниз», «Стрелка вверх», «Ввод».

Завершается корректировка после подтверждения изменения по «Ввод» в последней позиции числа.

Режим ввода ПГС отработает в случае отсутствия отказа сенсора.

3.2.4. **Восстановление заводских.**

Восстановление заводских параметров калибровки.

На индикации:

**Восст. заводских
УУУ
Выполнить?**

Выполняется по кнопке «Ввод».

Отмена выполнения - кнопке «Сброс».

3.2.5. **Параметры канала**

Просмотр параметров работы по порогам срабатывания.

Просмотр диапазона токового выхода по концентрации.

Меню выбора:

**Пороги срабат.
Токовый выход**

3.2.5.1. **Пороги срабатывания.**

На индикации:

Инь. № дубл.	Взам. ине. №	Подпись и дата	Инь. № подл.	Подпись и дата	Изм.	Лист	№ докум.	Подпись	Дата	ЛШЮГ.413411.012.Г1 РЭ	Лист
											37

Порог n YYY
Вкл/Откл х.хх ↑/↓
Звук: Вкл/Откл
Порог: ↑ ↓

где YYY – наименование (формула) газа
 n – номер порога
 Вкл/Откл — обработка по порогу включена/отключена,
 выдача звукового сигнала включена/отключена.
 х.хх - значение порога срабатывания в единицах измерения концентрации
 ↑/↓ - направление срабатывания (↑ - вверх, ↓ - вниз).

Выбор порога — кнопками «Стрелка вниз», «Стрелка вверх».

3.2.5.2. **Токовый выход**

Просмотр диапазона (верхней границы) выдачи на токовый выход в единицах концентрации.

На индикации:

Диапазон токов.
выхода. YYY
х.хх

3.2.6. **Время, дата**

Индикация и корректировка параметров времени и даты часов реального времени.

Корректировка выполняется следующей последовательностью нажатия кнопок: «Ввод» ,
 изменение значения в позиции кнопками «Стрелка вниз», «Стрелка вверх», «Ввод» и т.д.
 Завершение корректировки — по кнопке «Сброс».

3.2.7. **Настройка RS.**

Настройка параметров работы по сети RS-485.

Может быть задан протокол работы и установлены параметры настройки для выбранного протокола.

Может быть выбран один из следующих протоколов:

- Датчики
- Хоббит
- MODBUS

Протокол «Датчики».

Должен быть задан для работы с БКУ.

Может быть реализована работа с ПК через БКУ.

Инь. № дубл.	Взам. инв. №	Подпись и дата	Инь. № подл.	Подпись и дата
--------------	--------------	----------------	--------------	----------------

Изм.	Лист	№ докум.	Подпись	Дата	ЛШЮГ.413411.012.Г1 РЭ	Лист 38

Протокол «Хоббит».

Основное назначение — работа с ПК.

С возможностью подключения нескольких приборов на одну шину RS-485.

Для выполнения следующих задач:

- задание конфигурации прибора
- получение данных текущего состояния
- получение данных журнала регистрации.

MODBUS – получение данных текущего состояния и данных из журнала регистрации по стандартному протоколу MODBUS RTU .

Информация, предоставляемая на индикацию, зависит от типа выбранного протокола.

При входе в режим выдаётся информация о текущем протоколе и параметрах настройки.

При необходимости изменения нажимается «Ввод».

Параметр, который может быть изменён, выдаётся инверсным цветом.

Выбор параметра для изменения осуществляется кнопками «Стрелка вниз», «Стрелка вверх».

Для изменения значения выбранного параметра нажимается «Ввод». Значение параметра выдаётся с миганием.

Выбор нового значения параметра осуществляется кнопками «Стрелка вниз», «Стрелка вверх», Ввод.

Корректировка параметра «Адрес» выполняется следующей последовательностью нажатия кнопок: «Ввод» , изменение значения в позиции кнопками «Стрелка вниз», «Стрелка вверх», «Ввод» и .т.д.

Для протокола « Датчики» на индикации:

Датчики

Адрес: nnn

Адрес — адрес в сети БКУ. Допустимое значение в диапазоне 1-247.

Работа по протоколу идет с фиксированной скоростью 9600.

Для протокола « Хоббит» на индикации:

Хоббит sss

Без адресации

или

Хоббит sss

С адресацией

Адрес: nnn

где sss – значение скорости передачи.

Может быть одно из значений: 9600, 19200, 38400, 56000, 57600, 115200.

nnn – значение адреса. Допустимое значение в диапазоне 1-247.

Инв. № дубл.	Взам. инв. №	Подпись и дата	Инв. № подл.	Изм.	Лист	№ докум.	Подпись	Дата	ЛШЮГ.413411.012.Г1 РЭ	Лист
										39

Для протокола « MODBUS RTU» на индикации:

MODBUS sss
Контроль: kkk
Адрес: aaa

где sss – значение скорости передачи.
Может быть одно из значений: 9600, 19200, 38400, 56000, 57600, 115200.

kkk – режим контроля.
Может быть одно из значений:

- Без контроля
- Нечётность
- Чётность.

aaa – значение адреса. Допустимое значение в диапазоне 1-247.

3.2.8. **Настройка журнала.**

Меню выбора:

Просмотр
Настройка
Сброс

Просмотр — просмотр записей журнала регистрации. Ограниченный вариант. Работа с журналом с возможностью перехода в начало журнала, в конец журнала и поиска записей по дате выполняется по пункту «Журнал регистрации» основного меню.

Настройка.

На индикации:

По времени вкл/откл
Период: tt мин
По событиям вкл/откл

По времени - включает/отключает запись в журнал по времени с заданным периодом tt в минутах.

По событиям - включает/отключает запись в журнал по событиям (изменению состояния по порогам, состоянию по отказам).

Индикация может отличаться от представленной в соответствии со значениями текущих параметров настройки.

Так, например, если запись в журнал по времени отключена, то строка задания периода записи отсутствует.

Инь. № подл.	Подпись и дата	Взам. ине. №	Инь. № дубл.	Подпись и дата	ЛШЮГ.413411.012.Г1 РЭ					Лист
					Изм.	Лист	№ докум.	Подпись	Дата	40

3.2.13. Тест токового выхода

Проверка формирования на токовом выходе значений тока, соответствующих кодам точек измерительной шкалы.

При выборе режима «Тест токового выхода» выдается меню выбора значения тока в диапазоне 4-20 мА для трех точек: в начале диапазона, в середине диапазона и в конце диапазона.

Исходные значения точек шкалы для выбора (код и ожидаемое значение тока):

код 0 (4.00 мА);

код 2047 (12.00 мА);

код 4095 (20.00 мА),

После выбора на индикации отображается код выбранной точки шкалы и ожидаемое значение тока (4.00 мА, 12.00 мА или 20.00 мА), на вход блока индикации выдается код выбранной точки, а на токовом выходе формируется результат преобразования кода точки измерительной шкалы в значение тока. Результат можно сравнить с ожидаемым значением тока, чтобы произвести оценку погрешности преобразования.

При необходимости формируемое значение тока может быть изменено. Изменение выполняется кнопками «Ввод», «Стрелка вверх», «Стрелка вниз».

Выполненные изменения могут быть сохранены подтверждением по «Ввод» при выходе из режима.

3.2.14. Специальный режим поверки устройства как преобразователя токового выхода.

Запускается подачей питания при нажатой кнопке «Стрелка вверх».

Преобразователь входного сигнала в виде кода в диапазоне 0-4095 в значение тока на токовом выходе.

Коду 0 соответствует значение тока 4 мА, коду 4095 — 20.0 мА.

Имитатором входного сигнала (кода) может быть специальное устройство, подключаемое вместо сенсора и формирующее значения кода в ответ на специальный запрос от блока преобразователя.

Имитатором входного сигнала (кода) может быть программа на ПК. ПК подключается ко входу подключения сенсора через специальный интерфейсный кабель. Программа на ПК в ответ на запрос от блока преобразователя формирует значения кода.

На индикаторе преобразователя показывается принимаемое значение кода и ожидаемое значение тока на токовом выходе.

Инь. № подл.	Подпись и дата	Инь. № дубл.	Подпись и дата	Взам. инв. №	Инь. № дубл.	Подпись и дата	ЛШЮГ.413411.012.Г1 РЭ				Лист				
											42				
											Изм.	Лист	№ докум.	Подпись	Дата

Приложение В

Инструкция по расчету и монтажу линий связи блоков газоанализатора.

Специальные условия применения, обозначенные знаком «X» после маркировки взрывозащиты, включают в себя следующие требования:

- монтаж и эксплуатацию газоанализаторов должны осуществлять лица, знающие правила эксплуатации электроустановок во взрывоопасных зонах, изучившие руководство по эксплуатации газоанализаторов, аттестованные и допущенные приказом администрации к работе с газоанализаторами;
- прокладка кабелей во взрывоопасных зонах должна осуществляться в соответствии с ПУЭ;
- при эксплуатации газоанализаторы следует оберегать от ударов и падений;
- запрещается эксплуатировать газоанализаторы с повреждённым корпусом;
- монтаж и подключение газоанализаторов должны производиться при отключённом напряжении питания;
- напряжения в цепях не должны превышать значений: для цепей питания $U_m = 32В$, для цепей токового выхода («токовой петли») $U_m = 24В$.

Схема подключения приведена на рис.

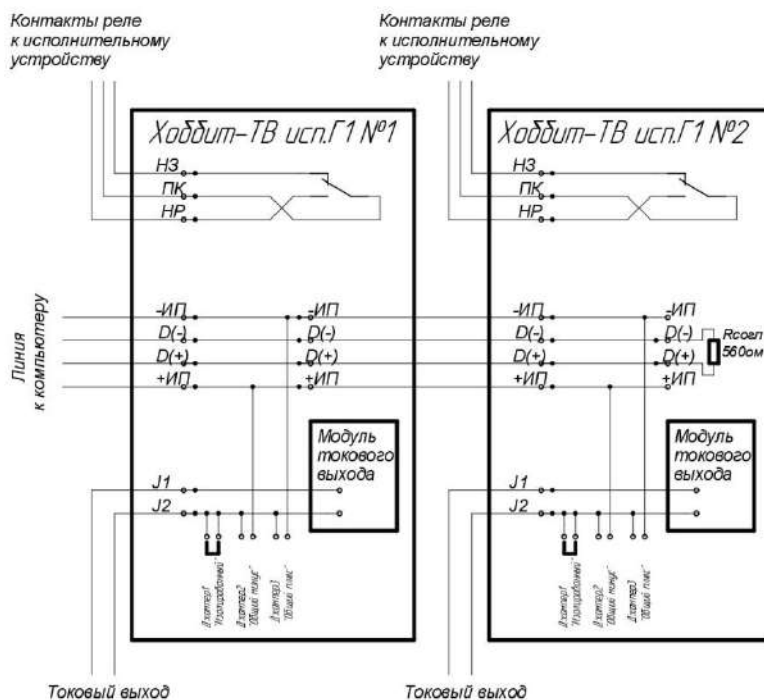


Рис. В1.

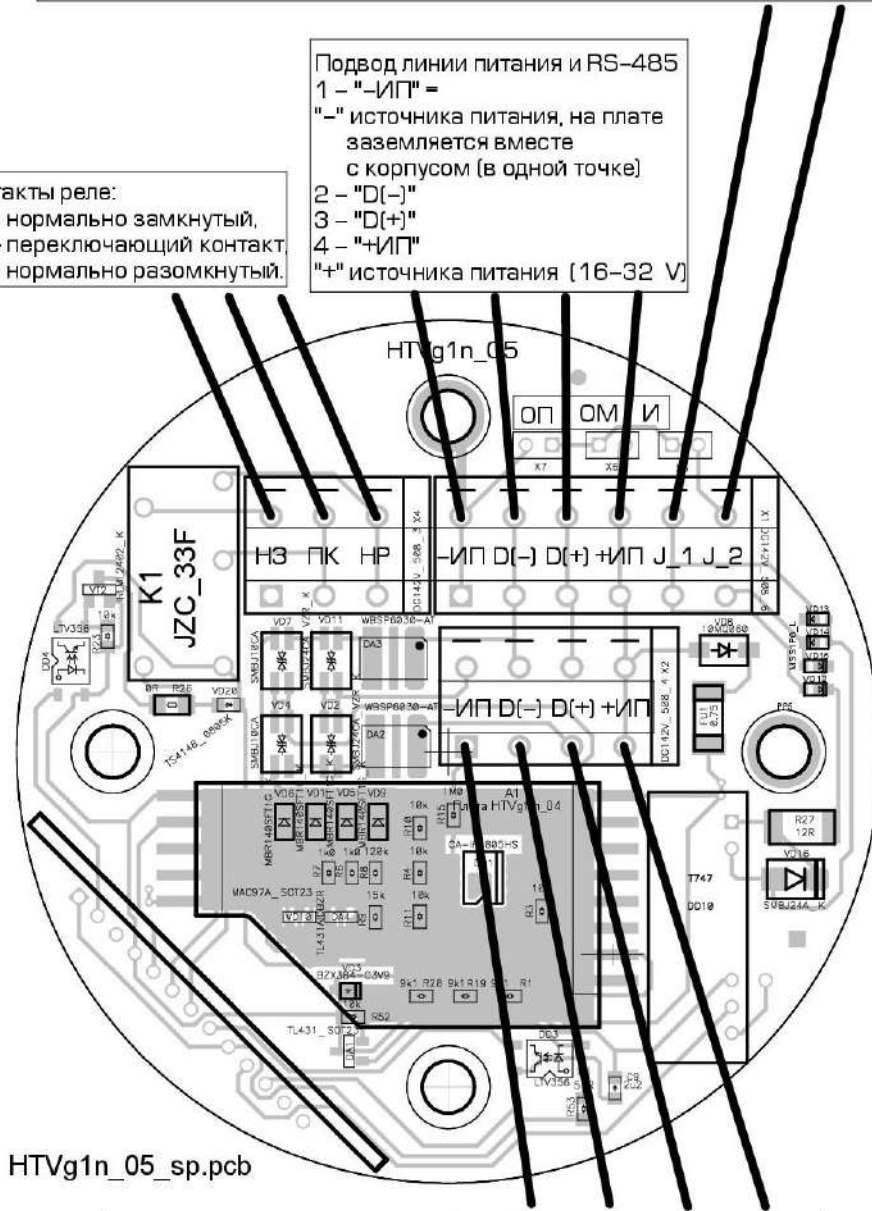
Инв. № подл.	Подпись и дата
Взам. инв. №	Инв. № дубл.
Подпись и дата	Подпись и дата

Изм.	Лист	№ докум.	Подпись	Дата
------	------	----------	---------	------

Контакты пассивного источника токового выхода.
 Линии J1 и J2 равнозначные, но линию J2 можно подключить джампером:
 1. "ОМ" – к линии "+ИП" реализация "общ.минус",
 (нагрузочный резистор подключается к линии J1 и "-ИП";
 2. "ОП" – к линии "-ИП" реализация "общ.плюс"
 (нагрузочный резистор подключается к линии J1 и "+ИП";
 3. "И" – изолированный – линии J1 и J2 подключаются через нагрузочный
 резистор внешнему источнику питания, с напряжением не более 24 V.

Контакты реле:
 НЗ – нормально замкнутый,
 ПК – переключающий контакт
 НР – нормально разомкнутый.

Подвод линии питания и RS-485
 1 – "-ИП" –
 "-" источника питания, на плате
 заземляется вместе
 с корпусом (в одной точке)
 2 – "D(-)"
 3 – "D(+)"
 4 – "+ИП"
 "+" источника питания (16–32 V)



Трансляция линии питания и RS-485
 1 – "-ИП" = "-" источника питания, на плате
 заземляется вместе с корпусом (в одной точке)
 2 – "D(-)" (B),
 3 – "D(+)" (A),
 4 – "+ИП" = "+" источника питания (16–32 V).
 В случае, если прибор является окончательным в линии – между
 зажимами "D(-)" и "D(+)", установить резистор 560 Ом 0.25 Вт

Рис.В2.

Инв. № подл.	Подпись и дата
Взам. инв. №	Инв. № дубл.
Подпись и дата	
Инв. № подл.	

Изм.	Лист	№ докум.	Подпись	Дата
------	------	----------	---------	------

Расчет линии

1. При проектировании системы, необходимо произвести расчет линии. Цель расчета – узнать, величину напряжения питания, дошедшего до последнего в гирлянде блока индикации. Для нормального функционирования газоанализатора, значение напряжение питания должно быть не менее 16 В. В случае если это условие не выполняется, необходимо увеличить площадь сечения кабеля или уменьшить количество блоков индикации, включенных на одну линию связи.

2. Для расчета используем следующие данные:

В блоке индикации установлен импульсный стабилизатор питания. Поэтому, ток потребляемый блоком индикации, зависит от напряжения питания, а потребляемая мощность остается практически неизменной. Данные по потребляемой мощности блоков индикации в различной комплектации:

А. Прибор, укомплектованный газоаналитическим преобразователем с электрохимическим сенсором.

Напряжение питания	Потребляемая мощность	Потребляемая мощность
	с отключенным реле	с включенным реле
16 – 20 V	0.5 W	1.0W
20 – 32 В	0.6 W	1.2W

Б. Прибор, укомплектованный газоаналитическим преобразователем с термокаталитическим сенсором.

Напряжение питания	Потребляемая мощность	Потребляемая мощность
	с отключенным реле	с включенным реле
16 - 20 В	1.2 W	1.8W
20 – 32 В	1.2 W	1.8W

В. Прибор, укомплектованный газоаналитическим преобразователем с оптическим сенсором СН4 или СО2.

Напряжение питания	Потребляемая мощность	Потребляемая мощность
	с отключенным реле	с включенным реле
16 - 20 В	0.9 W	1.5 W
20 – 32 В	0.9 W	1.5 W

Инь. № подл.	Подпись и дата
Взам. инв. №	Инь. № дубл.
Подпись и дата	Подпись и дата

Изм.	Лист	№ докум.	Подпись	Дата	ЛШЮГ.413411.012.Г1 РЭ	Лист
						45

Решать задачу расчета линии (гирлянды) для блоков индикации рекомендуется с конца линии, используя следующий алгоритм:

- 1) всего в гирлянде N блоков индикации. Каждый блок индикации потребляет некоторую постоянную мощность P_n , и имеет на входе напряжение питания U_n , где n – текущий порядковый номер блока индикации, начиная от источника питания;
- 2) перед каждым n -ым блоком индикации в цепи питания присутствует активное сопротивление, обусловленное сопротивлением кабеля $R_{каб_n}$. Для медного кабеля принимаем сопротивление одного метра медного провода с площадью сечения 1 мм^2 равным $0.017 \text{ }\Omega$. Учитывая, что ток питания проходит по одному проводу к блоку индикации, а по второму проводу обратно, удваиваем величину сопротивления кабеля. Т.е. для расчета используем значение **$0.034 \text{ }\Omega$** для одного метра кабеля, при площади сечения проводов 1 мм^2 (здесь учитывается сопротивление обоих жил питания). При протекании тока, на кабеле падает напряжение $U_{каб_n}$;
- 3) принять значение напряжения питания последнего в гирлянде блока индикации ($n = N$) равным 16 В ;
- 4) рассчитать потребляемый блоком индикации ток $I_n = P_n / U_n$ (для последнего в гирлянде блока датчиков $U_n = 16 \text{ В}$);
- 5) рассчитать падение напряжения на части кабеля $U_{каб_n} = R_{каб_n} \times I_n$ - для последнего блока датчика в гирлянде ($n = N$), в общем случае $U_{каб_n} = R_{каб_n} \times \sum_{i=n}^N I_i$;
- 6) напряжение на входе предыдущего блока индикации будет $U_{n-1} = U_n + U_{каб_n}$;
- 7) повторить расчет по формулам п.4-6 для каждого блока индикации в гирлянде;
- 8) в итоге расчета должно быть получено минимальное необходимое значение напряжения, которое необходимо для работы всех блоков индикации гирлянды: $U_{min} = U_1 + U_{каб_1}$;
- 9) Если полученное U_{min} меньше напряжения питания, выдаваемого источником питания (тип. значение 24 В) – в гирлянде будут работать все блоки датчиков. Крайне желательно иметь запас по питанию $2-3 \text{ В}$ (т.е. желательно чтобы полученное значение U_{min} , в данном примере было меньше либо равно 22 В).

Инь. № подл.	Подпись и дата
Взам. инв. №	Инь. № дубл.
Подпись и дата	Подпись и дата

Приложение Г.

Использование схемы токового выхода

Характеристики токового выхода.

1. Токовый выход выполнен в стандарте токовой петли 4-20 мА.
2. Тип токового выхода – пассивный (для передачи сигнала используется внешний источник питания).
3. Напряжение питания схемы токовой петли = 12-24 В (через нагрузочный резистор).
4. Сопротивление нагрузочного резистора от 0 до величины определяемой формулой:
 $R_{нагр.} [Ом] < \{(U_{пит.}[В] - 11) / 0.022\} [Ом]$
5. Драйвер токового выхода неполярный – т.е. допускается подача к выходным клеммам напряжения питания (через нагрузочный резистор) любой полярности.
6. Драйвер токового выхода гальванически не связан с какими-либо цепями устройства, что позволяет использовать любые внешние источники питания или линии питания самого устройства, причем нагрузочное сопротивление можно подключать как к «плюсу», так и к «минусу».
7. Схемы подключения приведены на рис. Г1, рис. Г2 и рис. Г3.

Инв. № подл.	Подпись и дата	Взам. инв. №	Инв. № дубл.	Подпись и дата	ЛШЮГ.413411.012.Г1 РЭ					Лист
					Изм.	Лист	№ докум.	Подпись	Дата	47

Инв. № подл.	Подпись и дата
Взам. инв. №	Инв. № дубл.
Подпись и дата	Подпись и дата

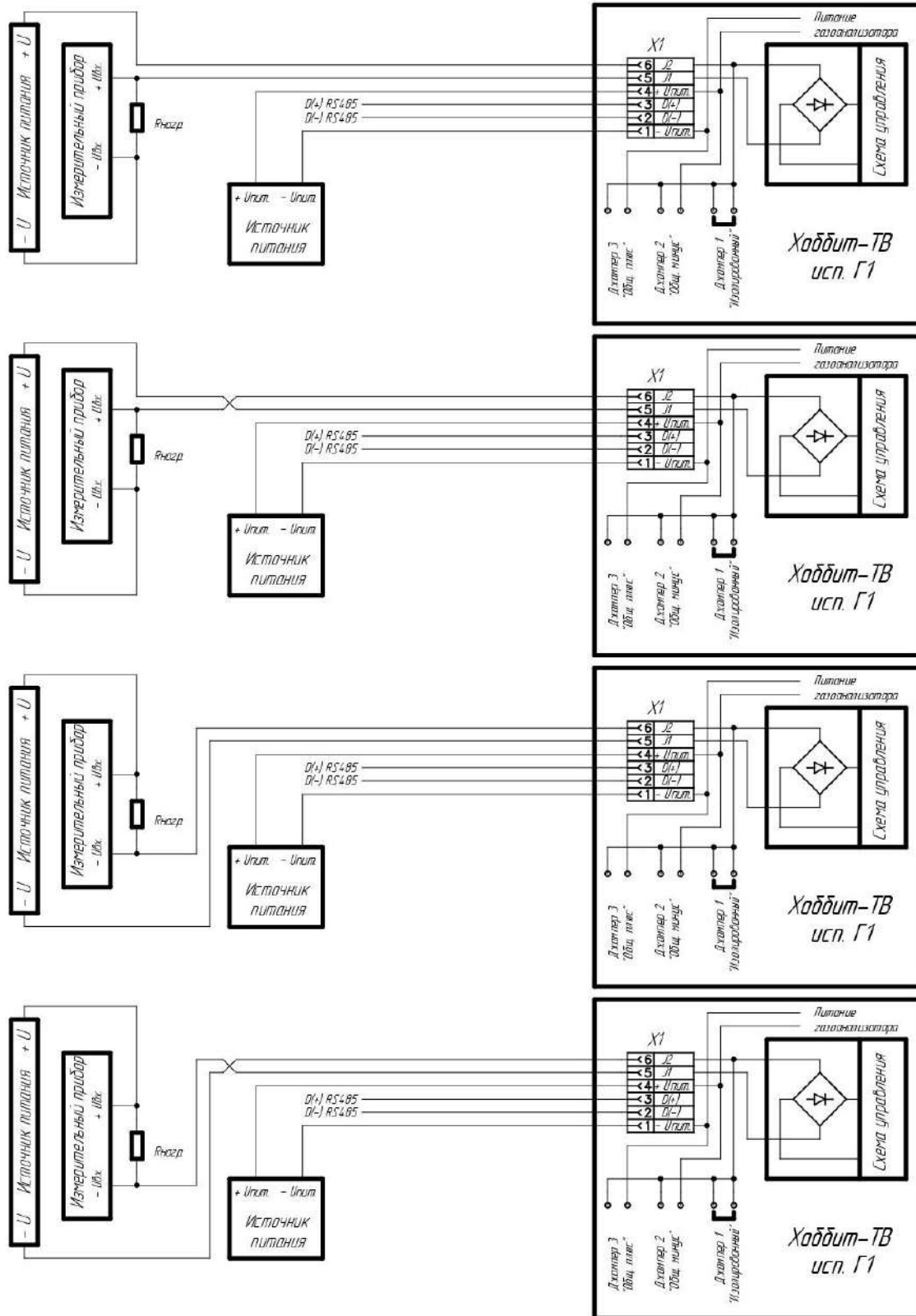


Рисунок Г1. Варианты подключения измерительного прибора по изолированной линии токовой петли (2х-проводная схема). Напряжение источника питания не более 24 В.

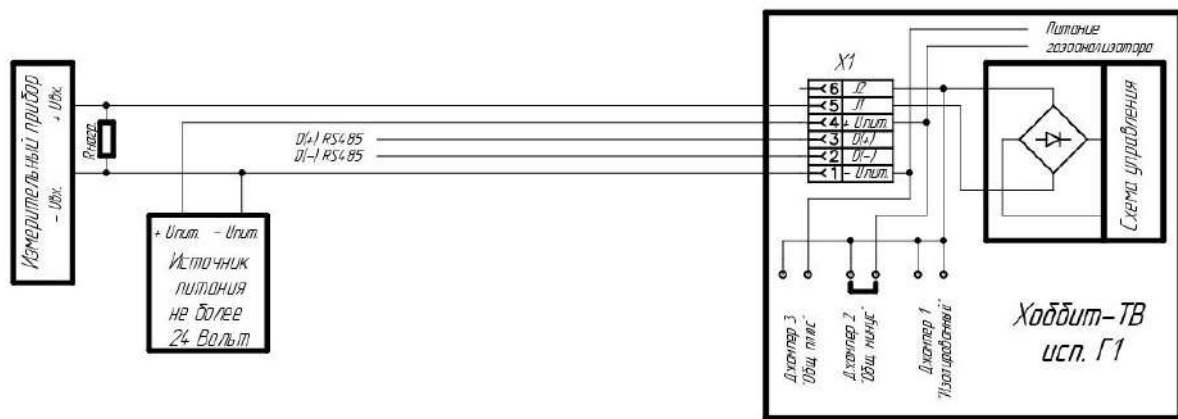


Рисунок Г2. Вариант подключения измерительного прибора по однопроводной сигнальной линии токовой петли, при использовании минусового провода питания («общий минус»). Допустимо использование только в случае, если напряжение питания не более 24 Вольт.

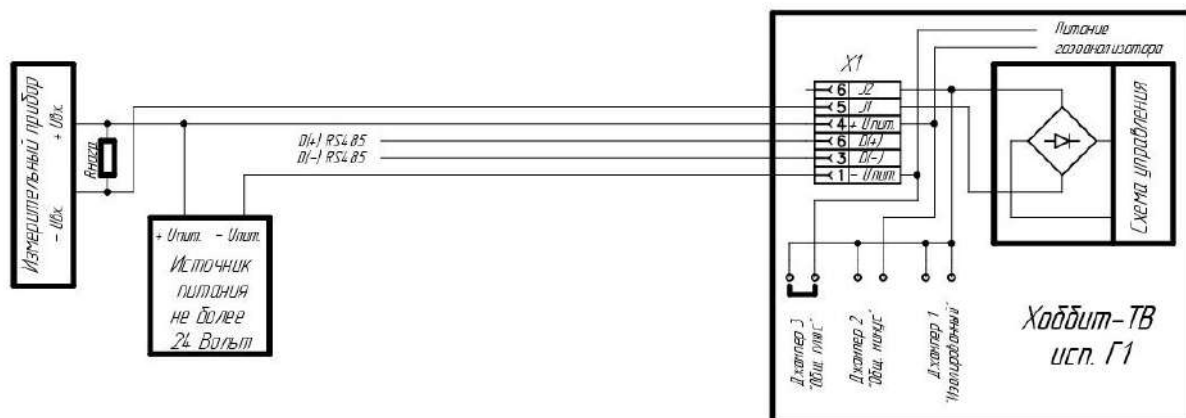


Рисунок Г3. Вариант подключения измерительного прибора по однопроводной сигнальной линии токовой петли, при использовании плюсового провода питания («общий плюс»). Допустимо использование только в случае, если напряжение питания не более 24 Вольт.

Инв. № подл.	Подпись и дата
Взам. инв. №	Инв. № дубл.
Подпись и дата	
Инв. № подл.	

Изм.	Лист	№ докум.	Подпись	Дата
------	------	----------	---------	------

Приложение Д.

Замена источника резервного питания

Блок индикации осуществляет контроль состояния источника резервного питания часов реального времени.

Если установлен признак разряженности элемента питания, то на дисплее появляется сообщение:

Необходимо заменить и ввести дату и время.

В этом случае, необходимо заменить литиевую батарею CR1220, находящуюся в блоке индикации, внутри взрывонепроницаемого корпуса. Для этого:

- проверить, что блок индикации отключен от источника питания и других электрических приборов.
- открутить стопорный винт (с шестигранным углублением в головке) и поднять стопорную планку.
- Открутить и снять крышку корпуса.
- Пластмассовую лицевую панель поддеть отверткой и снять рукой.
- Отвернуть два винта и снять верхнюю плату.
- С обратной стороны верхней платы установлен держатель батареи. Для ее замены необходимо отжать фиксатор держателя и плоской отверткой удалить батарею.
- Новую батарею уставить в держатель, прижав ее до щелчка.
- Сборка осуществляется в обратном порядке. **Внимание!** Обратите внимание на правильность соединения 13-контактных разъемов на верхней и боковой платах.

Инь. № подл.	Подпись и дата
Взам. инв. №	Инь. № дубл.
Подпись и дата	Подпись и дата

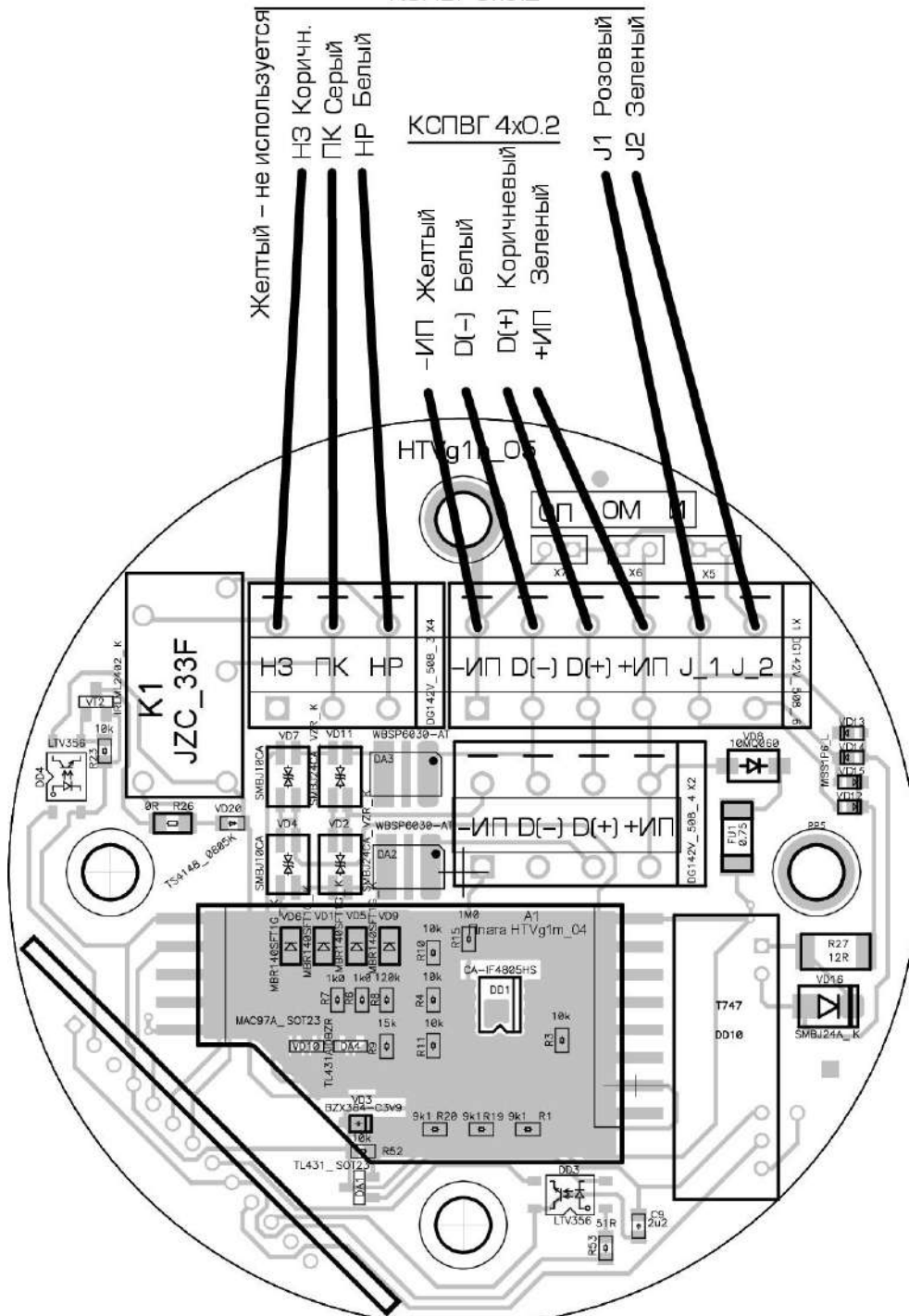
Изм.	Лист	№ докум.	Подпись	Дата	ЛШЮГ.413411.012.Г1 РЭ	Лист
						50

Приложение Е. Тестовый кабель

Тестовый кабель предназначен для облегчения работы при проверке и настройке прибора и подключается к блоку индикации, в соответствии с рис.1 .

Джампер установить в положение "И" (изолированный)
Кабель – длина – 1.0 м.

КСПВГ 6x0.2



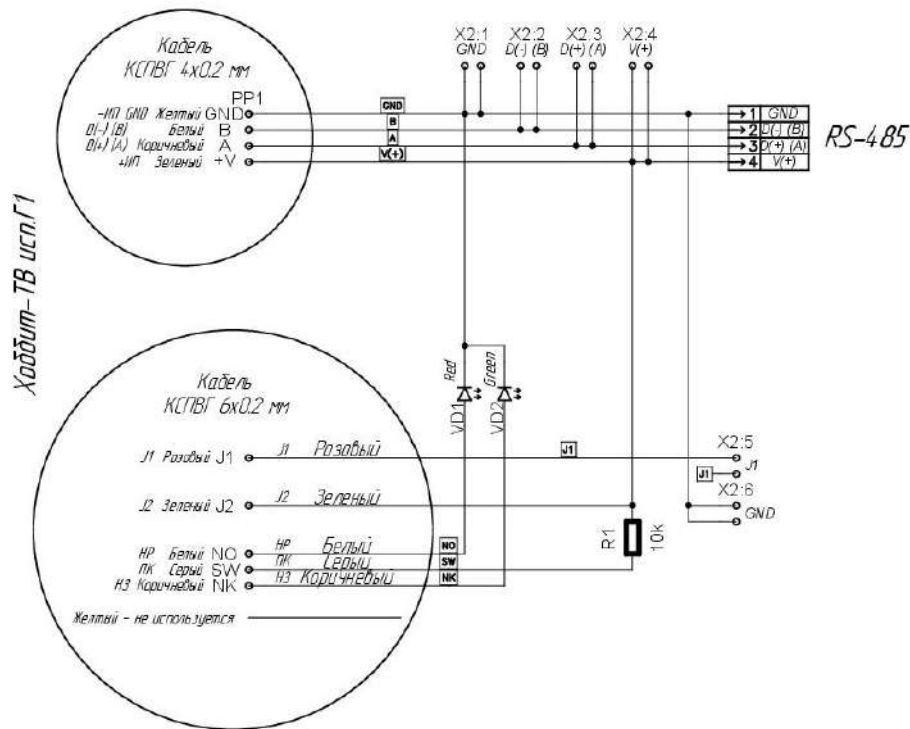
Тестовый кабель использовать только для проверки.
Использование тестового кабеля для постоянной работы запрещено!

Test Схема подключения к HTVg1n_05.pcb

Рис.1. Схема подключения тестового кабеля к блоку индикации

Инв. № подл.	Подпись и дата
Взам. инв. №	Инв. № дубл.
Подпись и дата	Подпись и дата

Изм.	Лист	№ докум.	Подпись	Дата
------	------	----------	---------	------



*Тестовый кабель использовать только для проверки.
Использование тестового кабеля для постоянной работы запрещено!*

Рис.2. Схема платы тестового кабеля.

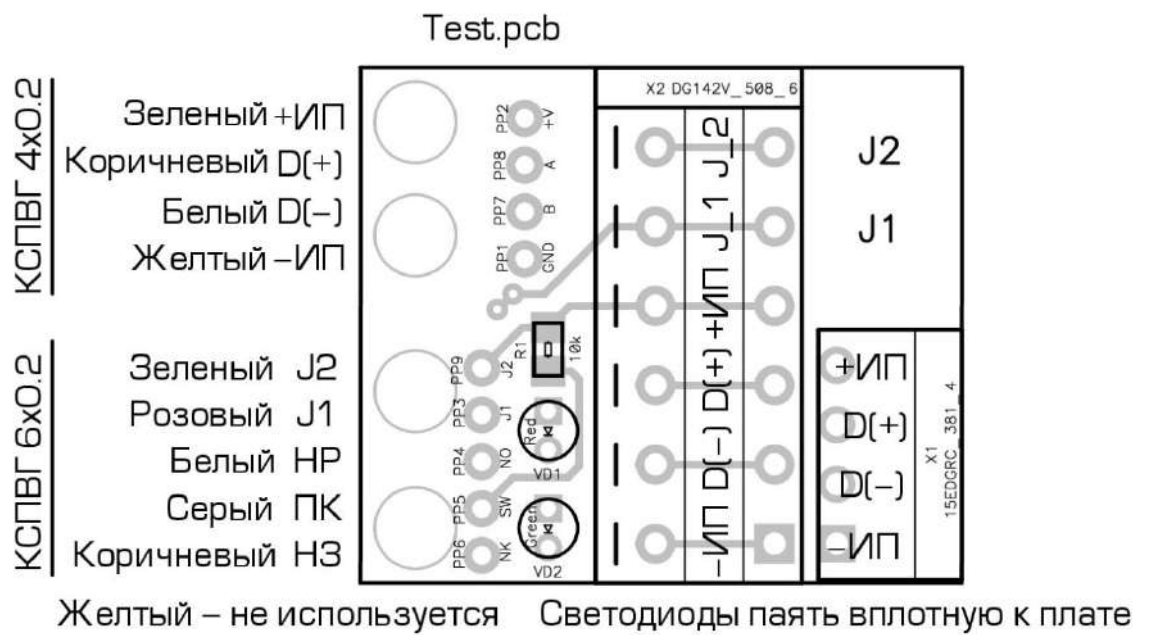


Рис.3. Плата тестового кабеля.

Инв. № подл.	Взам. инв. №	Инв. № дубл.	Подпись и дата
Изм.	Лист	№ докум.	Подпись Дата

При производстве, для удобства настройки и поверки к прибору подключается тестовый кабель. Блок индикации поставляется с подключенным тестовым кабелем. **Использование тестового кабеля для работы не допустимо!**

При подаче напряжения питания 24 В на клеммы «-ИП» и «+ИП», можно проверить работоспособность блока индикации. Кроме того, при подключении миллиамперметра к клеммам J1 и J2, можно проверить функционирование токового выхода. Проверка реле осуществляется установленными на плате тестового кабеля светодиодами: свечение красного светодиода – включен «нормально замкнутый контакт» реле, свечение зеленого светодиода – включен «нормально разомкнутый контакт».

Инь. № подл.	Подпись и дата	Взам. инв. №	Инь. № дубл.	Подпись и дата

ЗАКАЗАТЬ: ХОББИТ-ТВ-Г1 блок индикации

Изм.	Лист	№ докум.	Подпись	Дата	ЛШЮГ.413411.012.Г1 РЭ	Лист
						53