



**EAC**

**[ЗАКАЗАТЬ: ПКГ-4](#)**

**ГАЗОАНАЛИЗАТОР ОКСИДА УГЛЕРОДА**

**ПКГ-4**

**исполнения ПКГ-4 Н-СО-П, ПКГ-4 В-СО-П,**

**ПКГ-4 В-СО-П-Д**

**РУКОВОДСТВО ПО ЭКСПЛУАТАЦИИ**

**И ПАСПОРТ**

**ТФАП.413412.028 РЭ и ПС**

## СОДЕРЖАНИЕ

ВВЕДЕНИЕ .....	3
1 НАЗНАЧЕНИЕ ИЗДЕЛИЯ .....	4
2 ТЕХНИЧЕСКИЕ ХАРАКТЕРИСТИКИ ИЗДЕЛИЯ И УСЛОВИЯ ЭКСПЛУАТАЦИИ.....	4
3 УСТРОЙСТВО И ПРИНЦИП РАБОТЫ.....	6
4 ПОДГОТОВКА ГАЗОАНАЛИЗАТОРА К ИСПОЛЬЗОВАНИЮ.....	10
5 РЕЖИМЫ РАБОТЫ И НАСТРОЙКИ ГАЗОАНАЛИЗАТОРА.....	11
6 ВОЗМОЖНЫЕ НЕИСПРАВНОСТИ И СПОСОБЫ ИХ УСТРАНЕНИЯ .....	16
7 МАРКИРОВАНИЕ, ПЛОМБИРОВАНИЕ, УПАКОВКА .....	17
8 ХРАНЕНИЕ, ТРАНСПОРТИРОВАНИЕ .....	17
9 КОМПЛЕКТНОСТЬ .....	18
10 СВИДЕТЕЛЬСТВО О ПРИЕМКЕ .....	19
11 ГАРАНТИИ ИЗГОТОВИТЕЛЯ.....	20
12 ДАННЫЕ О ПОВЕРКЕ ГАЗОАНАЛИЗАТОРА.....	21
13 ДАННЫЕ О РЕМОНТЕ ГАЗОАНАЛИЗАТОРА .....	22
ПРИЛОЖЕНИЕ А.....	23
Свидетельство об утверждении типа средств измерений.....	23

## **ВВЕДЕНИЕ**

Настоящее руководство по эксплуатации и паспорт являются документом, удостоверяющим основные параметры и технические характеристики газоанализаторов модификаций ПКГ-4 Н-СО, ПКГ-4 В-СО (исполнения ПКГ-4 Н-СО-П, ПКГ-4 В-СО-П, ПКГ-4 В-СО-П-Д).

Настоящее руководство по эксплуатации и паспорт позволяет ознакомиться с устройством и принципом работы газоанализаторов модификаций ПКГ-4 Н-СО, ПКГ-4 В-СО (исполнения ПКГ-4 Н-СО-П, ПКГ-4 В-СО-П, ПКГ-4 В-СО-П-Д)

и устанавливают правила их эксплуатации, соблюдение которых обеспечивает поддержание его в постоянной готовности к работе.

Газоанализатор выпускается согласно ТУ 4215-004-70203816-2015.

В конструкцию, внешний вид, электрические схемы и программное обеспечение газоанализатора без предварительного уведомления могут быть внесены изменения, не ухудшающие его метрологические и технические характеристики.

Права на топологию всех печатных плат, схемные решения, программное обеспечение и конструктивное исполнение принадлежат изготовителю – АО «ЭКСИС». Копирование и использование – только с разрешения изготовителя.

В случае передачи газоанализатора на другое предприятие или в другое подразделение для эксплуатации или ремонта, настоящее руководство по эксплуатации и паспорт подлежат передаче вместе с газоанализатором.

Поверка осуществляется по МП-242-1930-2015 "Газоанализаторы кислорода и оксида углерода ПКГ-4 модификаций ПКГ-4 В, ПКГ-4 Н, ПКГ-4 / Х. Методика поверки", разработанным и утвержденным ГЦИ СИ ФГУП "ВНИИМ им Д.И. Менделеева" «22» июля 2015 г.

Интервал между поверками один год.

## 1 НАЗНАЧЕНИЕ ИЗДЕЛИЯ

- 1.1** Газоанализатор предназначен для измерения и регистрации концентрации оксида углерода.
- 1.2** Газоанализатор может применяться в различных технологических процессах в промышленности, энергетике, сельском хозяйстве и других отраслях хозяйства.

## 2 ТЕХНИЧЕСКИЕ ХАРАКТЕРИСТИКИ ИЗДЕЛИЯ И УСЛОВИЯ ЭКСПЛУАТАЦИИ

- 2.1** Основные технические характеристики газоанализатора приведены в таблице 2.1.

Таблица 2.1

Наименование параметра, единицы измерения	Значение
Диапазоны измерения массовой концентрации оксида углерода, мг/м <sup>3</sup>	от 0 до 500
Предел основной допускаемой абсолютной погрешности измерения массовой концентрации оксида углерода при температуре 20 °С: От 0 до 20 св. 20 до 500	± 4 мг/м <sup>3</sup> ± 20 % отн.
Предел допускаемой дополнительной погрешности	см. таблицу 2.3
Пределы допускаемой вариации выходного сигнала газоанализатора, в долях от пределов допускаемой основной абсолютной погрешности	0,5
Номинальное время установления показаний T <sub>0,9ном</sub> , с, не более	30
Время прогрева газоанализатора, мин, не более	5
Предел допускаемого изменения выходного сигнала переносного газоанализатора в течение 8 ч непрерывной работы, в долях от предела допускаемой основной погрешности	0,5
Количество точек накопления статистики	7000
Производительность встроенного побудителя расхода, дм <sup>3</sup> /мин <sup>(1)</sup>	0,3 ± 0,2
Рекомендуемый расход анализируемого газа, дм <sup>3</sup> /мин*	0,1 - 0,5
Время непрерывной работы портативных газоанализаторов от комплекта полностью заряженных аккумуляторов, ч, не менее	8
Напряжение питания, В	2,2...2,8
Потребляемая газоанализатором мощность, Вт, не более	1
Интерфейс связи с компьютером	USB
Масса газоанализатора, кг, не более	0,5
Габаритные размеры газоанализаторов, мм, не более	35x85x185
Средняя наработка на отказ газоанализатора, ч	5000
Средний срок службы, лет, не менее	5
<sup>(1)</sup> – только для исполнения ПКГ-4 В-СО-П	

Условия эксплуатации приведены в таблице 2.2.

Таблица 2.2

Наименование параметра, единицы измерения	Значение
Рабочие условия газоанализатора - температура воздуха, °С - относительная влажность, % (без конденсации влаги) - атмосферное давление, кПа	от - 20 до + 40 от 10 до 95 от 84 до 106,7

**ВНИМАНИЕ!** Содержание механических и агрессивных примесей в окружающей и контролируемой среде (хлора, серы, аммиака, фосфора, мышьяка, сурьмы и их соединений), отравляющих элементы датчика, не должно превышать санитарные нормы согласно ГОСТ 12.1.005-88 и уровня ПДК.

Таблица 2.3 Пределы дополнительных погрешностей газоанализаторов

Определяемый компонент (измерительный канал)	Пределы допускаемой дополнительной погрешности * газоанализатора от изменения		
	температуры, на каждые 10 °С	давления, на каждые 3,3 кПа	относительной влажности в диапазоне рабочих условий эксплуатации
Оксид углерода	0,5	0,2	0,5
Примечание - * - относительно условий, при которых проводилось определение основной погрешности.			

### 3 УСТРОЙСТВО И ПРИНЦИП РАБОТЫ

#### 3.1 Устройство газоанализатора

Газоанализатор изготавливается в пластмассовом корпусе, внутри которого располагаются: печатная плата, аккумуляторная батарея, сенсор оксида углерода (ПКГ-4 В-СО-П, ПКГ-4 В-СО-П-Д), побудитель расхода (ПКГ-4 В-СО-П). На лицевой панели газоанализатора расположены кнопки управления и ЖК-индикатор. На торцевой стороне корпуса газоанализатора расположены: входной и выходной штуцеры газового тракта (ПКГ-4 В-СО-П), разъем для подключения газоанализатора к компьютеру и зарядки аккумуляторов, разъем для подключения измерительного преобразователя (ПКГ-4 Н-СО-П).

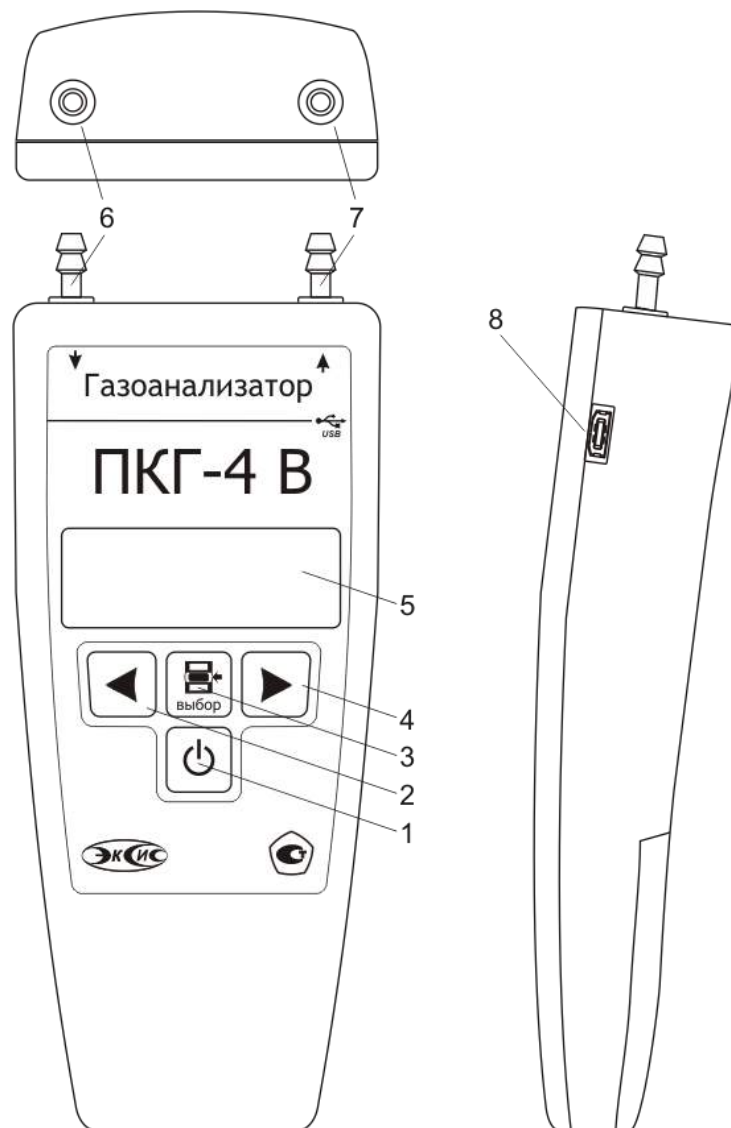


Рисунок 3.1 Вид газоанализатора ПКГ-4 В-СО-П

- 1, 2, 3, 4 – кнопки управления
- 5 – ЖК-индикатор
- 6 – штуцер для забора газа
- 7 – штуцер для выхода газа
- 8 – разъем для связи с компьютером и зарядки аккумуляторов

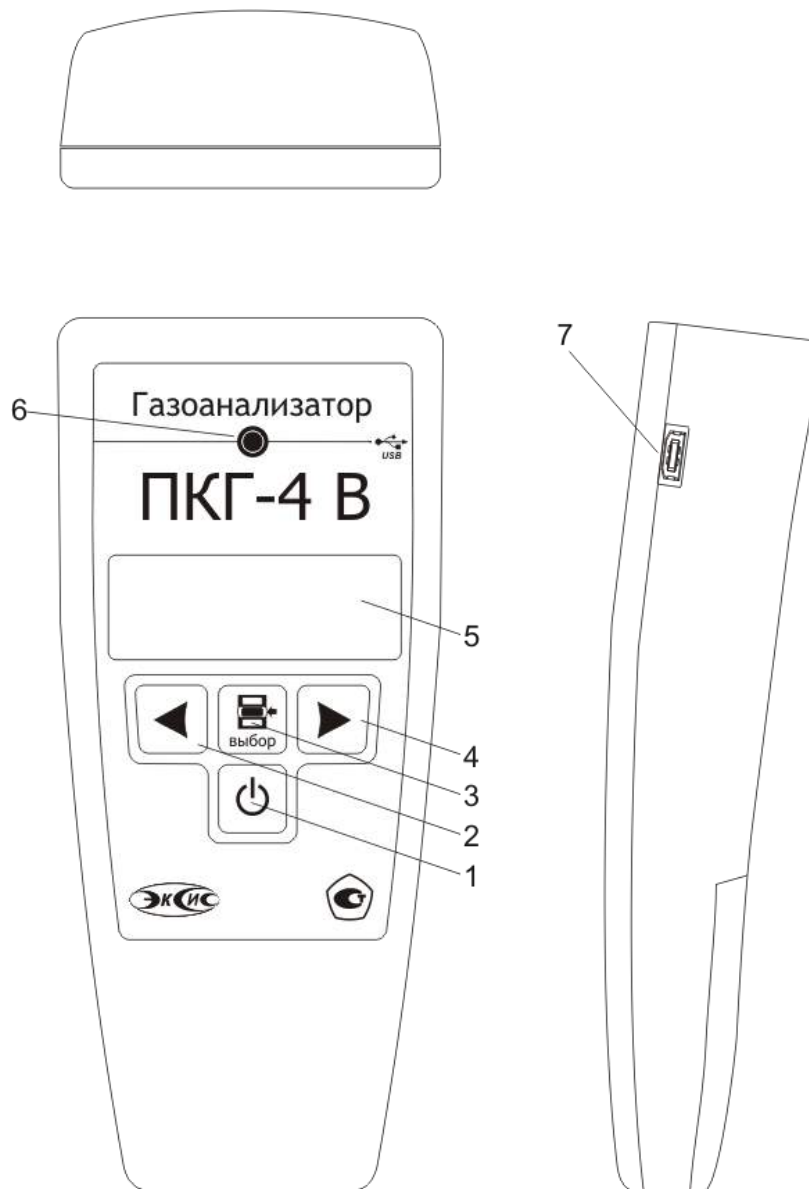


Рисунок 3.2 Вид газоанализатора ПКГ-4 В-СО-П-Д

- 1, 2, 3, 4 – кнопки управления
- 5 – ЖК-индикатор
- 6 – газовый датчик
- 7 – разъем для связи с компьютером

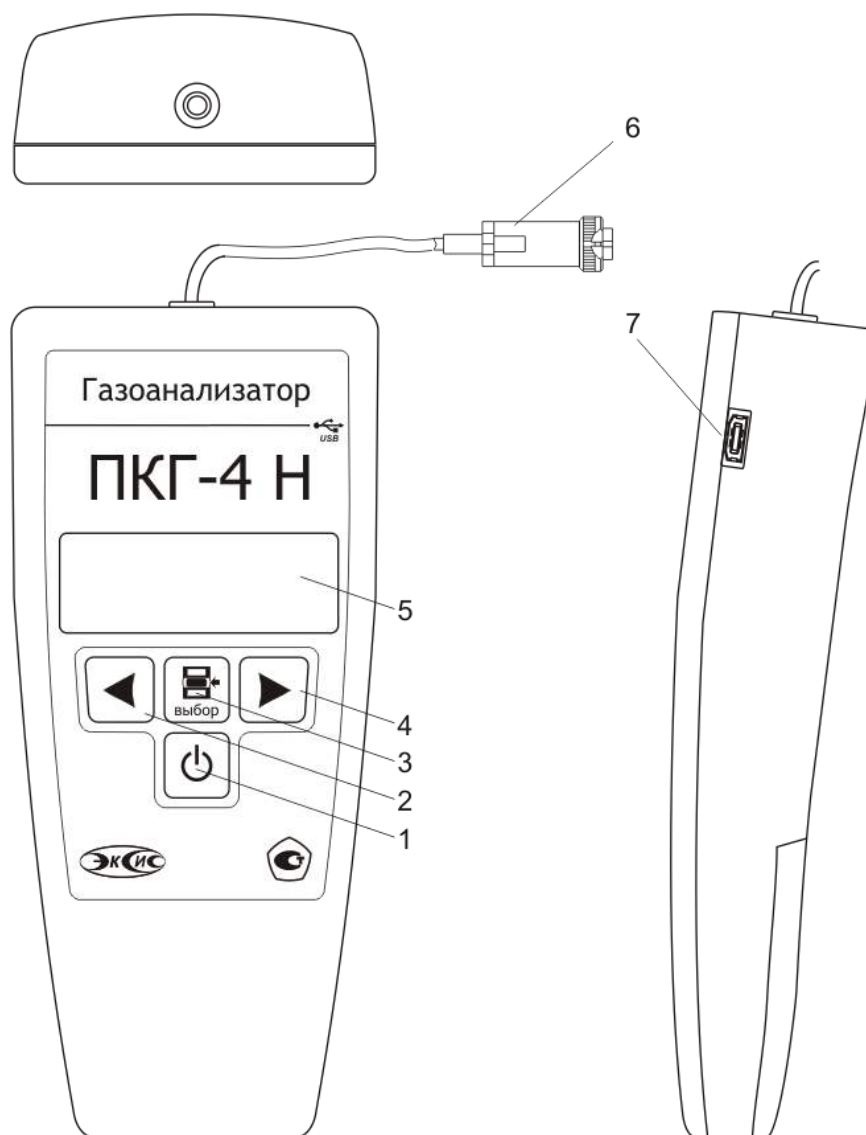


Рисунок 3.3 Вид газоанализатора ПКГ-4 Н-СО-П

- 1, 2, 3, 4 – кнопки управления
- 5 – ЖК-индикатор
- 6 – разъем для подключения внешнего датчика
- 7 – разъем для связи с компьютером

## 3.2 Принцип работы

### 3.2.1 Индикация измерений

Газоанализатор во включенном состоянии непрерывно анализирует данные от встроенного (ПКГ-4 В-СО-П, ПКГ-4 В-СО-П-Д) или внешнего (ПКГ-4 Н-СО-П) датчика оксида углерода и индицирует значение его концентрации на ЖК-индикаторе. В газоанализаторах ПКГ-4 Н-СО-П и ПКГ-4 В-СО-П-Д газ поступает на датчик оксида углерода диффузионным методом, в газоанализаторе ПКГ-4 В-СО-П подача газа на датчик обеспечивается внутренним или внешним побудителем расхода. В качестве чувствительного элемента в газоанализаторе используется электрохимический сенсор. Интервал опроса - около одной секунды.



### 3.2.2 Интерфейс связи

С помощью цифрового интерфейса из газоанализатора могут быть считаны текущие значения измерения, изменены настройки газоанализатора. Газоанализатор может работать с компьютером или иными контроллерами по USB интерфейсу.

#### Первичный преобразователь

##### Конструкция

Первичные преобразователи выпускаются в металлических корпусах, в которых находится электрохимический сенсор. Варианты исполнения преобразователей различаются конструкцией: ИПМУ-01 «микрофон» для диффузионного забора пробы; ИПМУ-02 проточная камера – для принудительной подачи пробы.

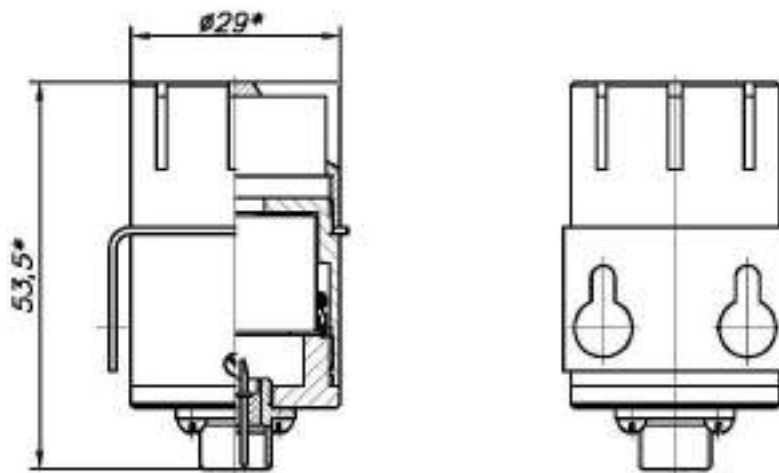


Рисунок 3.2 – Преобразователь ИПМУ-01

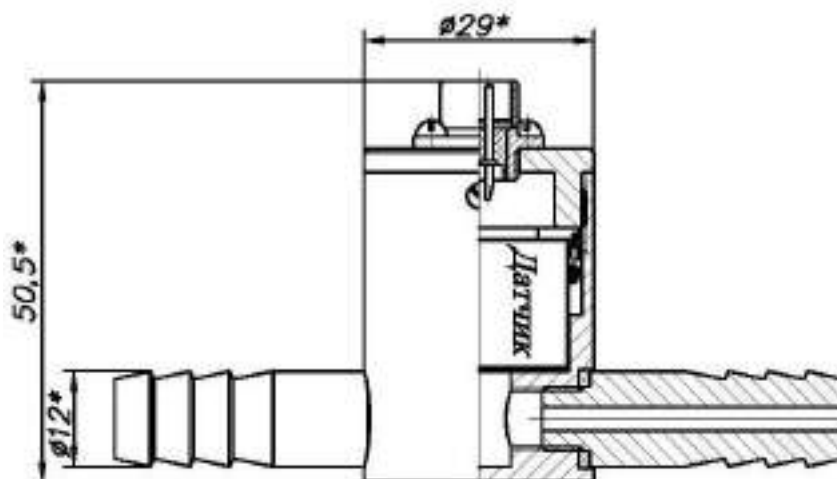



Рисунок 3.3 – Преобразователь ИПМУ-02

##### Принцип работы

В качестве чувствительного элемента в преобразователе используется электрохимический сенсор, пропорционально преобразующий концентрацию оксида углерода в напряжение от 0 до 1 В.

## 4 ПОДГОТОВКА ГАЗОАНАЛИЗАТОРА К ИСПОЛЬЗОВАНИЮ

- 4.1** Извлечь газоанализатор из упаковочной тары. Если газоанализатор внесен в теплое помещение из холодного, необходимо дать газоанализатору прогреться до комнатной температуры в течение не менее 2-х часов.
- 4.2** Вставить батареи питания в газоанализатор (ПКГ-4 Н-СО-П, ПКГ-4 В-СО-П-Д) или зарядить аккумуляторы (ПКГ-4 В-СО-П), подключив к газоанализатору сетевой адаптер. Время зарядки полностью разряженного аккумулятора не менее 12 часов. В целях увеличения срока службы аккумуляторной батареи рекомендуется раз в месяц проводить полную разрядку до автоматического выключения газоанализатора с последующим полным зарядом.
- 4.3** При комплектации газоанализатора диском с программным обеспечением, установить его на компьютер. Подключить газоанализатор к свободному USB-порту компьютера соответствующим соединительным кабелем.

- 4.4** Включить газоанализатор коротким нажатием кнопки .
- 4.5** При включении газоанализатора на его экране индицируется версия внутреннего ПО, Рисунок 4.1 Индикация версии внутреннего программного обеспечения

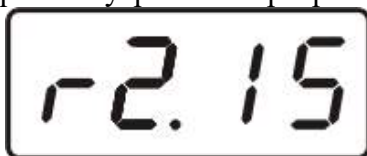



Рисунок 4.1 Индикация версии внутреннего программного обеспечения

- 4.6** Осуществляется предварительный прогрев газоанализатора в течение 5 секунд, в это время на экране индицируется версия программного обеспечения газоанализатора. При наличии внутренних неисправностей газоанализатор на индикаторе сигнализирует номер неисправности. После успешного тестирования и завершения загрузки на индикаторе отображаются текущие значения измерений. Расшифровка неисправностей тестирования и других ошибок в работе газоанализатора приведена в разделе **6**. При включении ПКГ-4 В-СО-П-Д появляется звуковой сигнал с частотой 400 Гц, означающий включение внутреннего побудителя расхода и начала забора пробы анализируемого воздуха.
- 4.7** После использования газоанализатора выключить его коротким нажатием кнопки .
- 4.8** Для подтверждения технических характеристик изделия необходимо ежегодно производить поверку газоанализатора.
- 4.9** Рекомендуется ежегодно проводить сервисное обслуживание газоанализатора на заводе-изготовителе.

## 5 РЕЖИМЫ РАБОТЫ И НАСТРОЙКИ ГАЗОАНАЛИЗАТОРА

### 5.1 Общие сведения

При эксплуатации газоанализатора его функционирование осуществляется в одном из режимов: **РАБОТА** или **НАСТРОЙКА**. После включения и самодиагностики газоанализатор переходит в режим **РАБОТА**. В режиме **РАБОТА** газоанализатор включает внутренний побудитель расхода (ПКГ-4 В-СО-П), выполняет измерение и индикацию показаний, осуществляет обмен данными по USB интерфейсу.

### 5.2 Режим РАБОТА

Режим **РАБОТА** является основным эксплуатационным режимом. Схема режима **РАБОТА** приведена на рисунке 5.1.

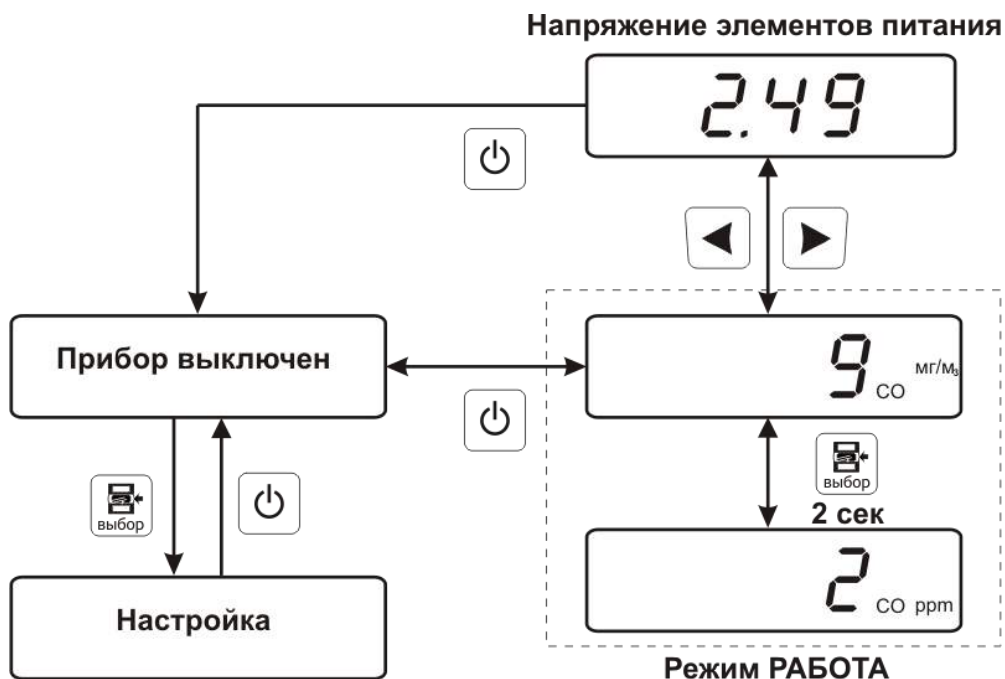







Рисунок 5.1 Схема режима **РАБОТА** ПКГ-4 В-СО-П

Включение/выключение газоанализатора производится коротким нажатием кнопки . В режиме **РАБОТА** короткое нажатие кнопки  отключает/включает внутренний побудитель расхода (ПКГ-4 В-СО-П). Во включенном состоянии при коротком нажатии кнопки  или  индицируется напряжение аккумуляторной батареи. В выключенном состоянии короткое нажатие кнопки  переводит газоанализатор режим **НАСТРОЙКА**.

### 5.3 Режим НАСТРОЙКА

Режим **НАСТРОЙКА** предназначен для задания и записи в энергонезависимую память газоанализатора требуемых при эксплуатации параметров. Заданные значения параметров сохраняются в памяти газоанализатора при пропадании питания. Параметры, настраиваемые в режиме **НАСТРОЙКА**: звуковые оповещения, пороги сигнализации; параметры для работы с компьютером и в сети. При работе с меню, при паузе в работе с настройками на каждом шаге газоанализатор по истечении 45 сек. автоматически возвращается к предыдущему пункту меню, рисунок 5.2.

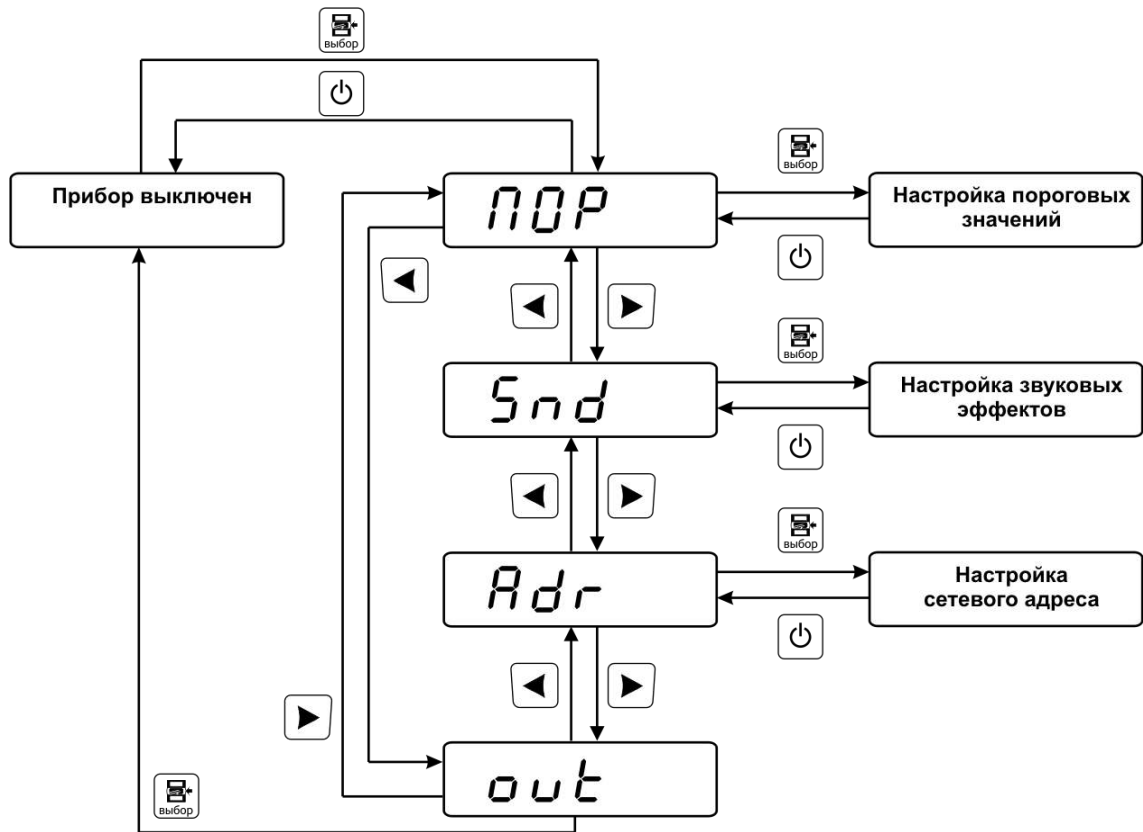


Рисунок 5.2 Схема режима НАСТРОЙКА

### 5.3.1 Настройка порогов

Пороги – это верхняя или нижняя границы допустимого изменения соответствующей величины. При превышении измеряемой величиной верхнего порогового значения или снижении ниже нижнего порогового значения газоанализатор обнаруживает это событие и отображает его на индикаторе миганием текущей измеряемой величины. При соответствующей настройке газоанализатора нарушение порогов сопровождается звуковым сигналом.

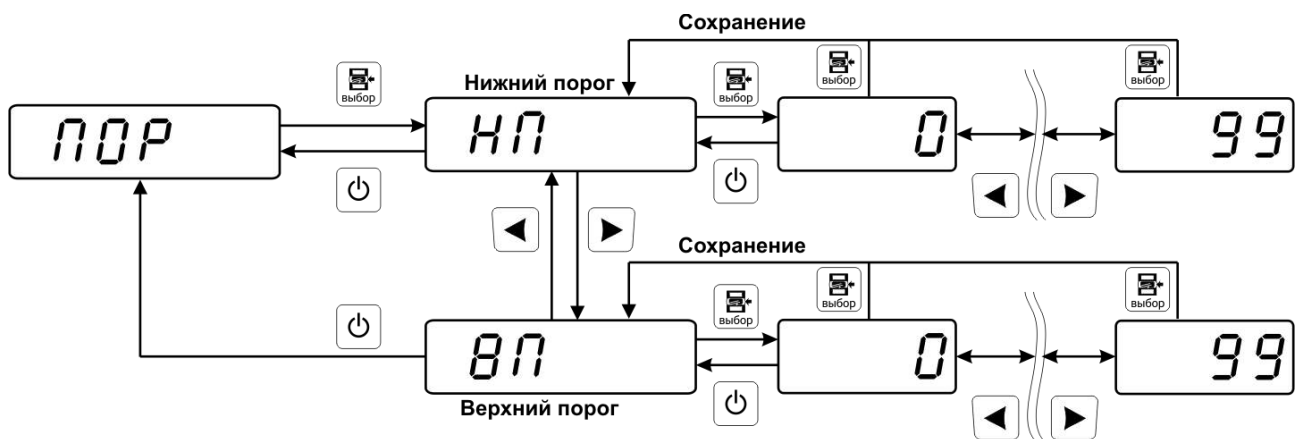


Рисунок 5.3 Схема настройки порогов

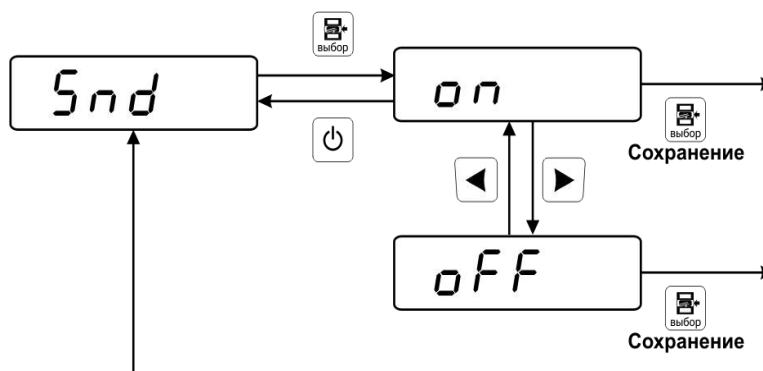


Рисунок 5.4 Включение / выключение звуковой сигнализации нарушения порога

### 5.3.2 Настройка работы с компьютером и в сети

Настройка работы газоанализатора с компьютером заключается в настройке сетевого адреса газоанализатора - **Adr**, установка сетевого адреса газоанализатора, применяется при объединении нескольких газоанализаторов в измерительную сеть, индикация настройки приведена на рисунке 5.5.

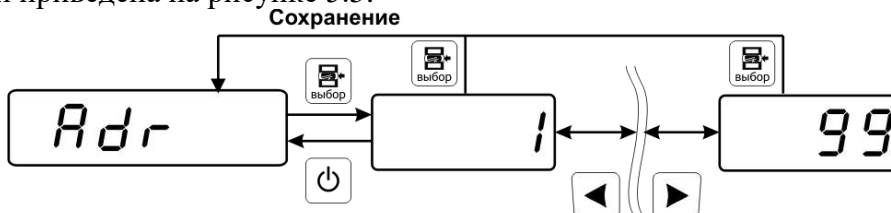


Рисунок 5.5 Схема настройки сетевого адреса газоанализатора

### 5.3.3 Подключение газоанализатора к газовой магистрали

На рисунке 5.6 – подключение газоанализатора ПКГ-4 В-СО-П с включенным внутренним побудителем расхода к газовой магистрали, на рисунке 5.7 – подключение газоанализатора ПКГ-4 В-СО-П с отключенным внутренним побудителем расхода, в случае наличия внешней прокачки газа в магистрали.

**Внимание!** В газовой магистрали не допускается наличие избыточного давления более 200 Па.

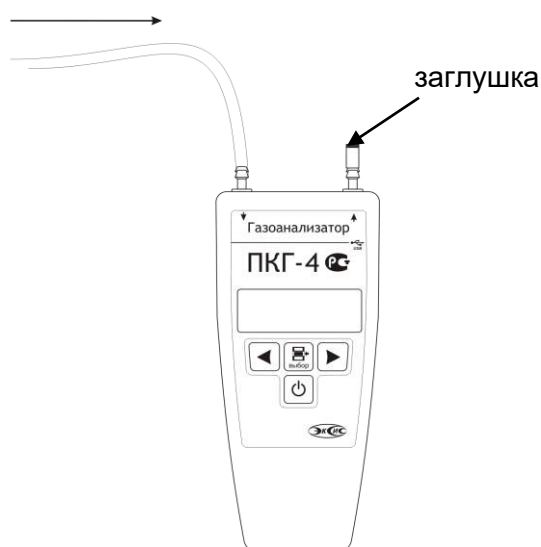


Рисунок 5.6 Схема включения ПКГ-4 В-СО-П при работе внутреннего побудителя расхода

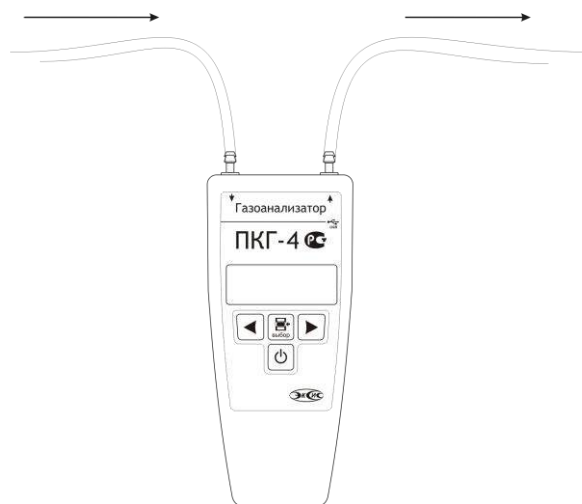


Рисунок 5.7 Схема включения ПКГ-4 В-СО-П в режиме внешней прокачки газа

## 5.4 Программное обеспечение

Для связи газоанализатора с компьютером необходимо программное обеспечение Eksis Visual Lab (EVL) и соединительный кабель, поставляемые в комплекте (см. пункт 9). Подключение газоанализатора и установка связи с ним осуществляется следующей последовательностью действий:



- запуск файла **setup.exe** (**setup\_x64.exe** для 64-битной версии Windows) из корневой папки на компакт-диске или USB-накопителе;
- установка программного обеспечения Eksis Visual Lab с компакт-диска или USB-накопителя, руководствуясь инструкцией по установке **setup.pdf** (находится на компакт-диске или USB-накопителе в корневой папке);
- запуск Eksis Visual Lab (Пуск → Все программы → Эксис → Eksis Visual Lab);
- подключение газоанализатора к компьютеру с помощью кабеля;
- добавление газоанализатора в список устройств (кнопка ) , задание технологического номера, настройка интерфейса связи (номер порта, скорость связи и сетевой адрес), запуск обмена (кнопка );

Таблица 5.1

Наименование газоанализатора	Тип связи	Программа на ПК	Версия внутреннего ПО	Дополнительно
ПКГ-4 Н-СО-П, ПКГ-4 В-СО-П ПКГ-4 В-СО-П-Д	Кабель USB	Eksis Visual Lab	2.15 см.п.5.5	

### 5.4.1 Встроенное программное обеспечение

Влияние встроенного программного обеспечения учтено при нормировании метрологических характеристик газоанализаторов.

Газоанализаторы имеют защиту встроенного программного обеспечения от преднамеренных или непреднамеренных изменений. Уровень защиты по Р 50.2.077—2014 встроенного программного обеспечения соответствует уровню «средний», автономного ПО – «низкий».

Идентификационные данные встроенного ПО газоанализаторов приведены в таблице 5.2.

Таблица 5.2

Идентификационные данные (признаки)	Значение			
	Идентификационное наименование ПО	Pkg4v.txt	Pkg4n.txt	Pkg4x.txt
Номер версии (идентификационный номер) ПО	2.15	2.15	1.15	2.17

Цифровой идентификатор ПО	75DE9CBA911F79906364FE7D37F36BEE571F05C277DE552A041A5A39D8F8ED65, алгоритм ГОСТ Р 34.11-94	E736AE92F544FCA6752E882A3E1E461A357EAF367ECFDF78C82BB97C66B18136, алгоритм ГОСТ Р 34.11-94	3E2A5A8D1441E396A4FA4E3765570B2203984E0D4733F55B5C3413A83A786774, алгоритм ГОСТ Р 34.11-94	25EB09D453483386D44F6550AADB70C094A8015B772C825F97B2CDBC615D0E18, алгоритм ГОСТ Р 34.11-94
Другие идентификационные данные (если имеются)	-	-	-	-

Примечание – номер версии ПО должен быть не ниже указанного в таблице. Значения контрольных сумм, указанные в таблице, относятся только к файлам встроенного ПО (firmware) указанных версий.

## 6 ВОЗМОЖНЫЕ НЕИСПРАВНОСТИ И СПОСОБЫ ИХ УСТРАНЕНИЯ

Таблица 6.1

Неисправность, внешнее проявление	Дополнительный признак	Возможная причина	Способ устранения
Индикация отсутствует, газоанализатор не реагирует на кнопки управления		Неисправен сетевой адаптер, разряжены или отсутствуют элементы питания	Ремонт сетевого адаптера или заменить/установить элементы питания
На индикаторе - - - -		Неисправность датчика, обрыв кабеля	Ремонт газоанализатора на предприятии-изготовителе
На индикаторе мигает символ 		Разряжены элементы питания	Заменить/зарядить элементы питания
На индикаторе <b>P-Er</b>		Полностью разряжены элементы питания	Заменить/зарядить элементы питания
На индикаторе <b>F-Er</b>		Неисправность внутренней памяти газоанализатора	Ремонт газоанализатора на предприятии-изготовителе
Нет обмена с компьютером		Неправильные установки в программе	Установить тип газоанализатора в программе
		Обрыв или плохой контакт в кабеле для подключения к компьютеру	Проверить кабель
		Неисправность газоанализатора	Ремонт газоанализатора на предприятии-изготовителе



## **7 МАРКИРОВАНИЕ, ПЛОМБИРОВАНИЕ, УПАКОВКА**

- 7.1** На передней панели измерительного блока нанесена следующая информация:
- наименование газоанализатора
  - товарный знак предприятия-изготовителя
  - знак утверждения типа
- 7.2** На задней панели измерительного блока указывается:
- заводской номер и дата выпуска
- 7.3** Пломбирование газоанализатора выполняется:
- у измерительного блока газоанализатора - с нижней стороны корпуса в одном, либо в двух крепежных саморезах.
- 7.4** Газоанализатор и его составные части упаковываются в упаковочную тару – картонную коробку, ящик, чехол или полиэтиленовый пакет.

## **8 ХРАНЕНИЕ, ТРАНСПОРТИРОВАНИЕ**

- 8.1** Газоанализаторы хранят в картонной коробке, в специальном упаковочном чехле или в полиэтиленовом пакете в сухом проветриваемом помещении, при отсутствии паров кислот и других едких летучих веществ, вызывающих коррозию, при температуре от плюс 5 до плюс 40 °С и относительной влажности от 30 до 80 %.
- 8.2** Транспортирование допускается всеми видами транспорта в закрытых транспортных средствах, обеспечивающих сохранность упаковки, при температуре от минус 35 °С до плюс 50 °С и относительной влажности до 95 % при температуре 35 °С (без конденсации влаги).

## 9 КОМПЛЕКТНОСТЬ

9.1 Комплектность поставки газоанализатора приведена в таблице 9.1.

Таблица 9.1

Наименование комплектующих изделий, программного обеспечения, документации		Кол-во
1 <sup>(1)</sup>	Газоанализатор ПКГ-4	1 шт.
1.1	ПКГ-4 Н-СО-П	
1.2	ПКГ-4 В-СО-П	
1.3	ПКГ-4 В-СО-П-Д	
2 <sup>(1)</sup>	Измерительный преобразователь:	1 шт.
2.1	ИПМУ-01	
2.2	ИПМУ-02	
3 <sup>(1)</sup>	Зарядное устройство	1 шт.
4 <sup>(2)</sup>	Упаковочный чехол	1 шт.
5 <sup>(2)(3)</sup>	Комплект для забора пробы из вакуумной упаковки	1 шт.
6 <sup>(2)</sup>	Соединительный кабель	1 шт.
7 <sup>(2)</sup>	Диск или USB-накопитель с программным обеспечением	1 шт.
8 <sup>(2)</sup>	Кабель для подключения к компьютеру	1 шт.
9	Методика поверки	1 экз.
10	Руководство по эксплуатации и паспорт	1 экз.

(1) – вариант определяется при заказе

(2) – позиции поставляются по специальному заказу

(3) – поставляется для ПКГ-4 В-СО-П

## 11 ГАРАНТИИ ИЗГОТОВИТЕЛЯ

- 11.1** Изготовитель гарантирует соответствие газоанализатора требованиям ТУ 4215-004-70203816-2015 при соблюдении потребителем условий эксплуатации, хранения и транспортирования.
- 11.2** Гарантийный срок эксплуатации газоанализатора – 12 месяцев со дня продажи.
- 11.3** В случае выхода газоанализатора из строя в течение гарантийного срока при условии соблюдения потребителем условий эксплуатации, хранения и транспортирования изготовитель обязуется осуществить его бесплатный ремонт.
- 11.4** В случае проведения гарантийного ремонта гарантия на газоанализатор продлевается на время ремонта, которое отмечается в листе данных о ремонте газоанализатора.
- 11.5** Доставка прибора изготовителю осуществляется за счет потребителя. Для отправки прибора в ремонт необходимо: упаковать прибор надлежащим образом во избежание повреждений при его транспортировке; вместе с сопроводительным письмом, оформленным на фирменном бланке, с указанием полных реквизитов, контактной информацией (контактный телефон, e-mail, контактное лицо), целей отправления прибора и описанием неисправностей (при их наличии) привезти лично либо отправить любой транспортной компанией в офис предприятия-изготовителя по адресу: 124460, г. Москва, г. Зеленоград, проезд 4922, строение 2, комната 314.  
Адрес для отправлений ФГУП «Почта России»: 124460, г. Москва, г. Зеленоград, а/я 146.
- 11.6** Гарантия изготовителя не распространяется и бесплатный ремонт не осуществляется:
1. в случаях если в документе «Руководство по эксплуатации и паспорт» отсутствуют или содержатся изменения (исправления) сведений в разделе «Сведения о приемке»;
  2. в случаях внешних или внутренних повреждений (механических, термических и прочих) прибора, разъемов, кабелей, сенсоров;
  3. в случаях нарушений пломбирования прибора, при наличии следов несанкционированного вскрытия и изменения конструкции;
  4. в случаях загрязнений корпуса прибора или датчиков;
  5. в случаях выхода из строя прибора или датчиков в результате работы в среде недопустимо высоких концентраций активных газов;
- 11.7** Гарантии изготовителя не распространяется на сменные элементы питания, поставляемые с газоанализатором.
- 11.8** Периодическая поверка газоанализатора не входит в гарантийные обязательства изготовителя.
- 11.9** Изготовитель осуществляет платный послегарантийный ремонт и сервисное обслуживание газоанализатора.
- 11.10** Гарантия изготовителя на выполненные работы послегарантийного ремонта составляет 6 месяцев со дня отгрузки газоанализатора. Гарантия распространяется на замененные/отремонтированные при послегарантийном ремонте детали.
- 11.11** Рекомендуются ежегодно проводить сервисное обслуживание газоанализатора на заводе-изготовителе.
- 11.12** Изготовитель не несет гарантийных обязательств на поставленное оборудование, если оно подвергалось ремонту или обслуживанию в не сертифицированных изготовителем сервисных структурах.

**ПРИЛОЖЕНИЕ А**  
**Свидетельство об утверждении типа средств измерений**



ФЕДЕРАЛЬНОЕ АГЕНТСТВО  
ПО ТЕХНИЧЕСКОМУ РЕГУЛИРОВАНИЮ И МЕТРОЛОГИИ

# СВИДЕТЕЛЬСТВО

об утверждении типа средств измерений

**RU.C.31.001.A № 60864/1**

Срок действия до **08 декабря 2020 г.**

НАИМЕНОВАНИЕ ТИПА СРЕДСТВ ИЗМЕРЕНИЙ  
Газоанализаторы кислорода и оксида углерода ПКГ-4 модификаций ПКГ-4 В,  
ПКГ-4 Н, ПКГ-4 /Х

ИЗГОТОВИТЕЛЬ  
Акционерное общество "Экологические сенсоры и системы" ("ЭКСИС")  
(АО "ЭКСИС"), г. Москва, г. Зеленоград

РЕГИСТРАЦИОННЫЙ № **62615-15**

ДОКУМЕНТ НА ПОВЕРКУ  
**МП 242-1930-2015**

ИНТЕРВАЛ МЕЖДУ ПОВЕРКАМИ **1 год**

Свидетельство об утверждении типа переоформлено приказом Федерального агентства по техническому регулированию и метрологии от **03 октября 2018 г.** № **2108**

Описание типа средств измерений является обязательным приложением к настоящему свидетельству.

Заместитель Руководителя  
Федерального агентства



А.В.Кулешов

..... 2018 г.

Серия СИ

№ **032801**

УТВЕРЖДАЮ  
Руководитель  
ГЦИ СИ ФГУП "ВНИИМ им. Д.И. Менделеева"



Н.И. Ханов  
22 июля 2015 г.

Государственная система обеспечения единства измерений  
Газоанализаторы кислорода и оксида углерода ПКГ-4  
модификаций ПКГ-4 В, ПКГ-4 Н, ПКГ-4 / Х  
Методика поверки.  
МП-242-1930-2015

СОГЛАСОВАНО

Руководитель научно-исследовательского отдела  
государственных эталонов  
в области физико-химических измерений  
ГЦИ СИ ФГУП "ВНИИМ им. Д.И. Менделеева"

  
Л.А. Конопелько  
" " 2015 г.

  
Разработал  
руководитель сектора  
Т.Б. Соколов

г. Санкт-Петербург  
2015 г.

Настоящая методика поверки распространяется на газоанализаторы кислорода и оксида углерода ПКГ-4 модификаций ПКГ-4 В, ПКГ-4 Н, ПКГ-4/Х (далее – газоанализаторы), выпускаемые ЗАО «ЭКСИС» (Москва, г. Зеленоград) и ОАО «ПРАКТИК-НЦ» (Москва, г. Зеленоград), и устанавливает методику их первичной поверки до ввода в эксплуатацию и после ремонта, а также периодической поверки в процессе эксплуатации.

Интервал между поверками - один год.

## 1 Операции поверки

1.1 При проведении поверки должны быть выполнены операции в соответствии с таблицей 1.

Таблица 1 – Операции поверки

Наименование операции	Номер пункта методики поверки	Проведение операции при поверке	
		первичной	периодической
1 Внешний осмотр	6.1	да	да
2 Опробование	6.2		
- проверка функционирования газоанализатора	6.2.1	да	да
- проверка установленных значений порогов срабатывания сигнализации	6.2.2	да	да
- проверка герметичности газового тракта и производительности встроенного компрессора (только для исполнений с принудительным отбором пробы)	6.2.3	да	да
3 Подтверждение соответствия программного обеспечения	6.3	да	да
4 Определение метрологических характеристик	6.4		
- определение основной погрешности газоанализатора	6.4.1	да	да
- определение вариации показаний	6.4.2	да	нет
- определение времени установления показаний	6.4.3	да	да

1.2 При получении отрицательных результатов при проведении той или иной операции, поверка газоанализатора прекращается.

## 2 Средства поверки

2.1 При проведении поверки должны быть применены средства, указанные в таблице 2.

Таблица 2 – Средства поверки

Номер пункта методики поверки	Наименование эталонного средства измерений или вспомогательного средства поверки, номер документа, регламентирующего технические требования к средству, метрологические и технические характеристики
6	Термометр ртутный стеклянный лабораторный ТЛ-4, ТУ 25-2021.003-88, ГОСТ 28498-90, диапазон измерений (0-55) °С, цена деления 0,1 °С, погрешность ± 0,2 °С
	Барометр-анероид контрольный М-67 ТУ 2504-1797-75, диапазон измерений давления от 610 до 790 мм рт.ст., погрешность ±0,8 мм рт.ст.
	Психрометр аспирационный М-34-М, ТУ 52.07-(ГРПИ.405 132.601)-92, диапазон относительной влажности от 10 до 100 % при температуре от 5 до 40 °С

Номер пункта методики поверки	Наименование эталонного средства измерений или вспомогательного средства поверки, номер документа, регламентирующего технические требования к средству, метрологические и технические характеристики
6.4	Ротаметр РМ-А-0,063 ГУЗ, ГОСТ 13045-81, верхняя граница диапазона измерений объемного расхода 0,063 м <sup>3</sup> /ч, кл. точности 4
	Секундомер СОСпр, ТУ 25-1894.003-90, погрешность ± 0,2 с
	Вентиль точной регулировки трассовый ВТР-4, диапазон рабочего давления (0-6) кгс/см <sup>2</sup> , диаметр условного прохода 3 мм, присоединение штуцерно-нипельное под гибкую трубку диаметром 4...8 мм
	Редуктор баллонный кислородный одноступенчатый БКО-50-4 по ТУ 3645-026-00220531-95
	Трубка медицинская поливинилхлоридная (ПВХ), 6 x 1,5, ТУ 64-2-286-79
	Стандартные образцы состава газовые смеси (ГС) кислород – азот (ГСО 10253-2013), оксид углерода – воздух (ГСО 10242-2013) в баллонах под давлением, выпускаемые по ТУ 6-16-2956-92(Приложение А, таблица А.1)
	Азот особой чистоты сорт 2-й по ГОСТ 9293-74 в баллонах под давлением
	Поверочный нулевой газ (ПНГ) – воздух (марка Б) по ТУ 6-21-5-82 в баллонах под давлением
Примечания: 1) все средства поверки должны иметь действующие свидетельства о поверке или аттестации; 2) допускается применение других средств поверки, отличных от перечисленных, метрологические характеристики которых не хуже указанных. <sup>1)</sup>	

### 3 Требования безопасности

3.1 При проведении поверки необходимо соблюдать требования безопасности, предусмотренные действующими "Правилами технической эксплуатации электроустановок потребителей", "Правилами техники безопасности при эксплуатации электроустановок потребителей", "Правилами устройства и безопасной эксплуатации сосудов, работающих под давлением", и указаниями по технике безопасности, приведенными в эксплуатационной документации на средства поверки и поверяемые газоанализаторы.

3.2 Не допускается сбрасывать ГС в атмосферу рабочих помещений; помещение должно быть оборудовано приточно-вытяжной вентиляцией.

3.3 К поверке допускаются лица, изучившие эксплуатационную документацию на газоанализаторы «Руководство по эксплуатации и паспорт» ТФАП.413412.020 ... 031 РЭ и ПС(в зависимости от поверяемой модификации) и прошедшие необходимый инструктаж.

### 4 Условия поверки

4.1 При проведении поверки должны быть соблюдены следующие условия:

- температура окружающего воздуха, °С 20 ± 5
- относительная влажность окружающего воздуха, % от 30 до 80
- атмосферное давление, кПа от 84,4 до 106,7

<sup>1)</sup> – Допускается использование стандартных образцов состава газовых смесей (ГС), не указанных в Приложении А, при выполнении следующих условий:

- номинальное значение и пределы допускаемого отклонения содержания определяемого компонента в ГС должны соответствовать указанному для соответствующей ГС из приложения А;
- отношение погрешности, с которой устанавливается содержание компонента в ГС, к пределу допускаемой основной погрешности поверяемого газоанализатора, должно быть не более 1/3.

## 5 Подготовка к поверке

5.1 Перед проведением поверки выполняют следующие подготовительные работы:

1) проверяют комплектность газоанализатора в соответствии с его эксплуатационной документацией (при первичной поверке);

2) подготавливают газоанализатор к работе в соответствии с требованиями раздела «Подготовка прибора к использованию» документов «Руководство по эксплуатации и паспорт» ТФАП.413412.020 ... 031 РЭ и ПС (в зависимости от поверяемой модификации);

3) проверяют наличие паспортов и сроки годности ГС;

4) баллоны с ГС выдерживают в помещении, в котором проводят поверку, в течение не менее 24 ч, поверяемые газоанализаторы - 2 ч;

5) подготавливают к работе средства поверки в соответствии с требованиями их эксплуатационной документации;

6) собирают схему поверки, рекомендуемая схема соединений приведена на рисунках Б.1 и Б.2 Приложения Б.

## 6 Проведение поверки

### 6.1 Внешний осмотр

При внешнем осмотре должно быть установлено:

– отсутствие механических повреждений (царапин, вмятин и др.), влияющих на работоспособность газоанализатора;

– наличие маркировки газоанализатора согласно разделу «Маркирование, пломбирование, Упаковка» документов «Руководство по эксплуатации и паспорт» ТФАП.413412.020 ... 031 РЭ и ПС (в зависимости от поверяемой модификации);

– исправность органов управления.

Газоанализатор считается выдержавшим внешний осмотр удовлетворительно, если он соответствует перечисленным выше требованиям.

### 6.2 Опробование

#### 6.2.1 Проверка функционирования газоанализатора

Проверку функционирования газоанализатора проводить в следующем порядке:

– включить газоанализатор в соответствии с указаниями раздела «Подготовка прибора к использованию» документов «Руководство по эксплуатации и паспорт» ТФАП.413412.020 ... 031 РЭ и ПС (в зависимости от поверяемой модификации), после чего должен включиться дисплей;

– на дисплее отобразится режим тестирования, после которого газоанализатор перейдет в режим измерений.

Результат проверки функционирования газоанализатора считают положительным, если по окончании времени прогрева газоанализатор переходит в режим измерений и отсутствуют сообщения об отказах и неисправности.

#### 6.2.2 Проверка установленных значений порогов срабатывания сигнализации

Войти в основное пользовательское меню из режима измерений в соответствии с указаниями раздела «Режимы работы и настройки прибора» документов «Руководство по эксплуатации и паспорт» ТФАП.413412.020 ... 031 РЭ и ПС (в зависимости от поверяемой модификации).

Перейти в режим отображения порогов срабатывания сигнализации.

Результат проверки считают положительным, если значения порогов сигнализации соответствуют указанным в паспорте газоанализатора.

#### 6.2.3 Проверка герметичности газового тракта (только для исполнений с принудительным отбором пробы, кроме ПКГ-4 В-К-П, ПКГ-4 В-СО-П)

Проверку герметичности газового тракта производят в следующей последовательности:

– на входной штуцер газоанализатора (измерительного преобразователя) надевают заглушку;

– к выходному штуцеру подсоединяют вход ручного пробозаборного устройства типа УЗПП-3 («мех резиновый»);



– сжимают резиновую грушу УЗГП-3 до предела и отпускают.  
Результаты проверки считают положительными, если УЗГП-3 не восстанавливает первоначальную форму за 3 мин.

6.2.4 Проверку производительности встроенного компрессора (только для исполнений с принудительным отбором пробы)

Проверку производительности встроенного компрессора производят в следующей последовательности:

а) подсоединяют к штуцеру «вход» газоанализатора ротаметр типа РМ-А-0,063 ГУЗ или аналогичный

Примечание - для исполнений ПКГ-4 В-К-П, ПКГ-4 В-СО-П штуцер «выход» должен быть закрыт заглушкой;

б) включают прибор или встроенный побудитель расхода (в зависимости от исполнения);

в) фиксируют установившиеся показания по шкале ротаметра.

Результаты проверки считают положительными, если значение расхода анализируемой среды, обеспечиваемое газоанализатором, лежит в пределах  $(0,3 \pm 0,2)$  дм<sup>3</sup>/мин.

6.3 Подтверждение соответствия программного обеспечения

6.3.1 Подтверждение соответствия программного обеспечения (ПО) газоанализаторов проводится путем проверки соответствия ПО газоанализаторов, представленных на поверку, тому ПО, которое было зафиксировано (внесено в банк данных) при испытаниях в целях утверждения типа.

6.3.2 Для проверки соответствия ПО выполняют следующие операции:

– проводят визуализацию идентификационных данных ПО, установленного в газоанализатор (в зависимости от модификации и исполнения отображается на дисплее при включении электрического питания или доступно для просмотра через меню газоанализатора);

– сравнивают полученные данные с идентификационными данными, установленными при проведении испытаний в целях утверждения типа и указанными в описании типа газоанализаторов.

6.3.3 Результат подтверждения соответствия ПО считают положительным, если идентификационные данные соответствуют указанным в Описании типа газоанализаторов (приложение к Свидетельству об утверждении типа).

6.4 Определение метрологических характеристик

6.4.1 Определение основной погрешности газоанализатора

Определение основной погрешности газоанализатора производят в следующей последовательности:

а) собирают газовую схему, представленную на рисунке Б.1 или Б.2 (Приложение Б) в зависимости от способа отбора пробы (диффузионный или принудительный);

б) на вход газоанализатора (или измерительного преобразователя) подают ГС (Приложение А, в зависимости от диапазона измерений поверяемого газоанализатора) в последовательности:

- №№ 1 – 2 – 3 – 2 – 1 – 3 – при первичной поверке;

- №№ 1 – 2 – 3 при периодической поверке

Время подачи каждой ГС не менее 90 с, время подачи контролируют с помощью секундомера.

Расход ГС устанавливают вентилем точной регулировки:

- равным  $(0,3 \pm 0,1)$  дм<sup>3</sup>/мин для исполнений с диффузионным отбором пробы;

- для исполнений принудительным отбором пробы (для исполнений ПКГ-4 В-К-П, ПКГ-4 В-СО-П штуцер «выход» должен быть закрыт заглушкой) так, чтобы расход газа на линии сброса был на уровне  $(0,1 - 0,3)$  дм<sup>3</sup>/мин.

в) фиксируют установившиеся показания газоанализатора при подаче каждой ГС;

г) значение основной абсолютной погрешности газоанализатора  $\Delta_1$ , объемная доля

кислорода, %, или массовая концентрация оксида углерода, мг/м<sup>3</sup>, рассчитывают по формуле

$$\Delta_i = C_i - C_i^A, \quad (1)$$

где  $C_i$  - установившиеся показания газоанализатора при подаче  $i$ -й ГС, объемная доля кислорода, %, или массовая концентрация оксида углерода, мг/м<sup>3</sup>;

$C_i^A$  - действительное значение содержания определяемого компонента в  $i$ -ой ГС, объемная доля кислорода, %, или массовая концентрация оксида углерода, мг/м<sup>3</sup>

д) значение основной относительной погрешности газоанализатора  $\delta_i$ , %, рассчитывают по формуле

$$\delta_i = \frac{C_i - C_i^A}{C_i^A} \cdot 100 \quad (2)$$

д) для исполнения ПКГ-4 /X повторить операции по пп. а) – г) для всех измерительных каналов (измерительных преобразователей) поверяемого газоанализатора.

Результаты испытания считают положительными, если основная погрешность газоанализатора по всем измерительным каналам не превышает пределов, указанных в таблице В.1 Приложения В.

#### 6.4.2 Определение вариации показаний

Определение вариации показаний допускается проводить одновременно с определением основной погрешности по п. 6.4.1 при подаче ГС № 2 (Приложение А, в зависимости от диапазона измерений поверяемого газоанализатора).

Значение вариации показаний газоанализаторов  $\vartheta_{\Delta}$ , в долях от пределов допускаемой основной абсолютной погрешности, рассчитывают по формуле

$$\vartheta_{\Delta} = \frac{C_2^B - C_2^M}{\Delta_0}, \quad (3)$$

где  $C_2^B, C_2^M$  - результат измерений содержания определяемого компонента при подходе к точке поверки 2 со стороны больших и меньших значений, объемная доля кислорода, %, или массовая концентрация оксида углерода, мг/м<sup>3</sup>;

$\Delta_0$  - пределы допускаемой основной абсолютной погрешности газоанализатора по поверяемому измерительному каналу в точке поверки 2, объемная доля кислорода, %, или массовая концентрация оксида углерода, мг/м<sup>3</sup>.

Значение вариации показаний газоанализаторов  $\vartheta_{\delta}$ , в долях от пределов допускаемой основной относительной погрешности, рассчитывают по формуле

$$\vartheta_{\delta} = \frac{C_2^B - C_2^M}{C_2^A \cdot \delta_0} \cdot 100, \quad (4)$$

где  $\delta_0$  - пределы допускаемой основной относительной погрешности газоанализатора по поверяемому измерительному каналу в точке поверки 2, %.

Результат испытания считают положительным, если вариация показаний газоанализатора не превышает 0,5 в долях от пределов допускаемой основной погрешности.

#### 6.4.3 Определение времени установления показаний

Допускается проводить определение времени установления показаний одновременно с определением основной погрешности по п. 6.4.1 и в следующем порядке:

а) на вход газоанализатора подают ГС №3 (Приложение А, в зависимости от диапазона измерений поверяемого газоанализатора), фиксируют установившиеся показания газоанализатора;

б) вычисляют значение, равное 0,9 установившихся показаний газоанализатора;

в) подают на вход газоанализатора ГС № 1, фиксируют установившиеся показания газоанализатора. Отклонение от нулевых показаний должно быть не более 0,5 в долях от предела допускаемой основной абсолютной погрешности;

г) подают на вход газоанализатора ГС № 3, включают секундомер и фиксируют время достижения значения, рассчитанного в п. б).

Результаты испытания считают положительными, если время установления показаний не превышает 30 с.

## **7 Оформление результатов поверки**

7.1 При проведении поверки газоанализаторов составляют протокол результатов поверки, рекомендуемая форма которого приведена в приложении Г.

7.2 Газоанализаторы, удовлетворяющие требованиям настоящей методики, признают годными к эксплуатации.

7.3 Положительные результаты поверки оформляют знаком поверки и (или) свидетельством о поверке установленной формы, и (или) записью в паспорте (формуляре), заверяемой подписью поверителя и знаком поверки согласно действующему законодательству Российской Федерации.

7.4 При отрицательных результатах поверки эксплуатацию газоанализаторов запрещают и выдают извещение о непригодности установленной формы согласно действующему законодательству Российской Федерации с указанием причин непригодности.

Приложение А  
(обязательное)

Технические характеристики газовых смесей, используемых при поверке газоанализаторов кислорода и оксида углерода ПКГ-4 модификаций ПКГ-4 В, ПКГ-4 Н, ПКГ-4 /Х

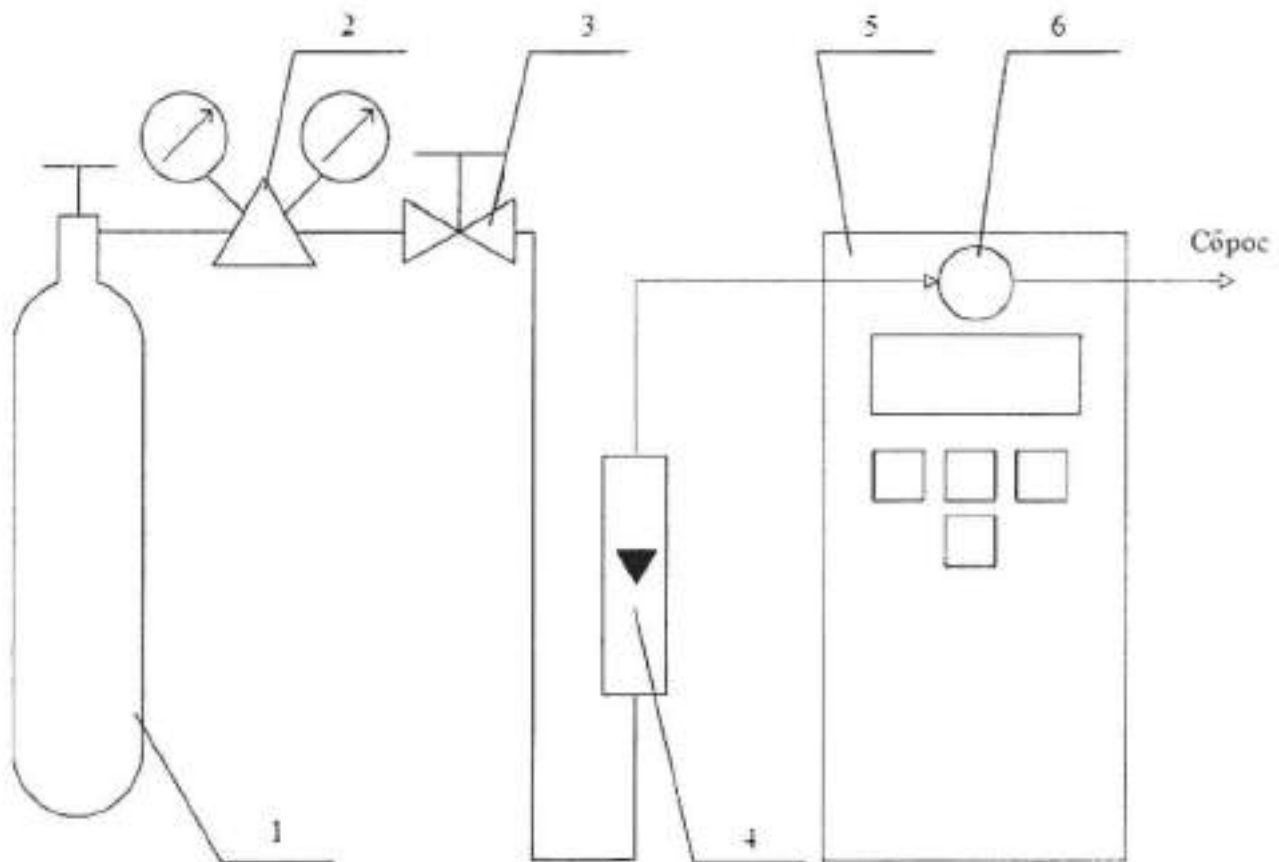
Таблица А.1

Определяемый компонент (измерительный канал)	Диапазон измерений содержания определяемого компонента	Номинальное значение объемной доли определяемого компонента в ГС и пределы допускаемого отклонения, %			Пределы допускаемой основной погрешности	Номер по реестру ГСО, ГОСТ, ТУ
		ГС № 1	ГС № 2	ГС № 3		
Кислород (O <sub>2</sub> )	От 0 до 30 %	азот				О.ч., сорт 2 по ГОСТ 9293-74
			15 % ± 5 % отн.		±(-0,046X + 1,523) % отн.	ГСО 10253-2013
				28,5 % ± 5 % отн.	±(-0,008X + 0,76) % отн.	ГСО 10253-2013
	От 0 до 100 %	азот				О.ч., сорт 2 по ГОСТ 9293-74
			50 % ± 5 % отн.		±(-0,008X + 0,76) % отн.	ГСО 10253-2013
				97 % ± 1,5 % отн.	± (-0,0037X + 0,459) % отн.	ГСО 10253-2013
Оксид углерода (CO)	От 0 до 500 мг/м <sup>3</sup>	азот				О.ч., сорт 1 по ГОСТ 9293-74
			0,0017 % ± 20 % отн. (20 мг/м <sup>3</sup> )	0,034 % ± 20 % отн. (400 мг/м <sup>3</sup> )	± (-15,15X + 4,015) % отн.	ГСО 10242-2013

Определяемый компонент (измерительный канал)	Диапазон измерений содержания определяемого компонента	Номинальное значение объемной доли определяемого компонента в ГС и пределы допускаемого отклонения, %			Пределы допускаемой основной погрешности	Номер по реестру ГСО, ГОСТ, ТУ
		ГС № 1	ГС № 2	ГС № 3		
<p><b>Примечания:</b></p> <p>1) Азот газообразный особой чистоты 2-й сорт по ГОСТ 9293-74 в баллонах под давлением. Допускается использование вместо азота поверочного нулевого газа – воздуха марки Б в баллонах под давлением, выпускаемого по ТУ 6-21-5-82;</p> <p>2) "X" в формуле расчета пределов допускаемой основной погрешности – значение объемной доли определяемого компонента, указанное в паспорте ГС.</p> <p>3) Изготовители и поставщики ГС - предприятия-производители стандартных образцов состава газовых смесей, прослеживаемых к государственному первичному эталону единиц молярной доли и массовой концентрации компонентов в газовых средах ГЭТ 154-2011.</p> <p>4) Пересчет значений содержания оксида углерода, выраженных в объемной доле, %, в единицы массовой концентрации, мг/м<sup>3</sup>, выполнен для нормальных условий (температура 20 °С, атмосферное давление 101,3 кПа).</p>						

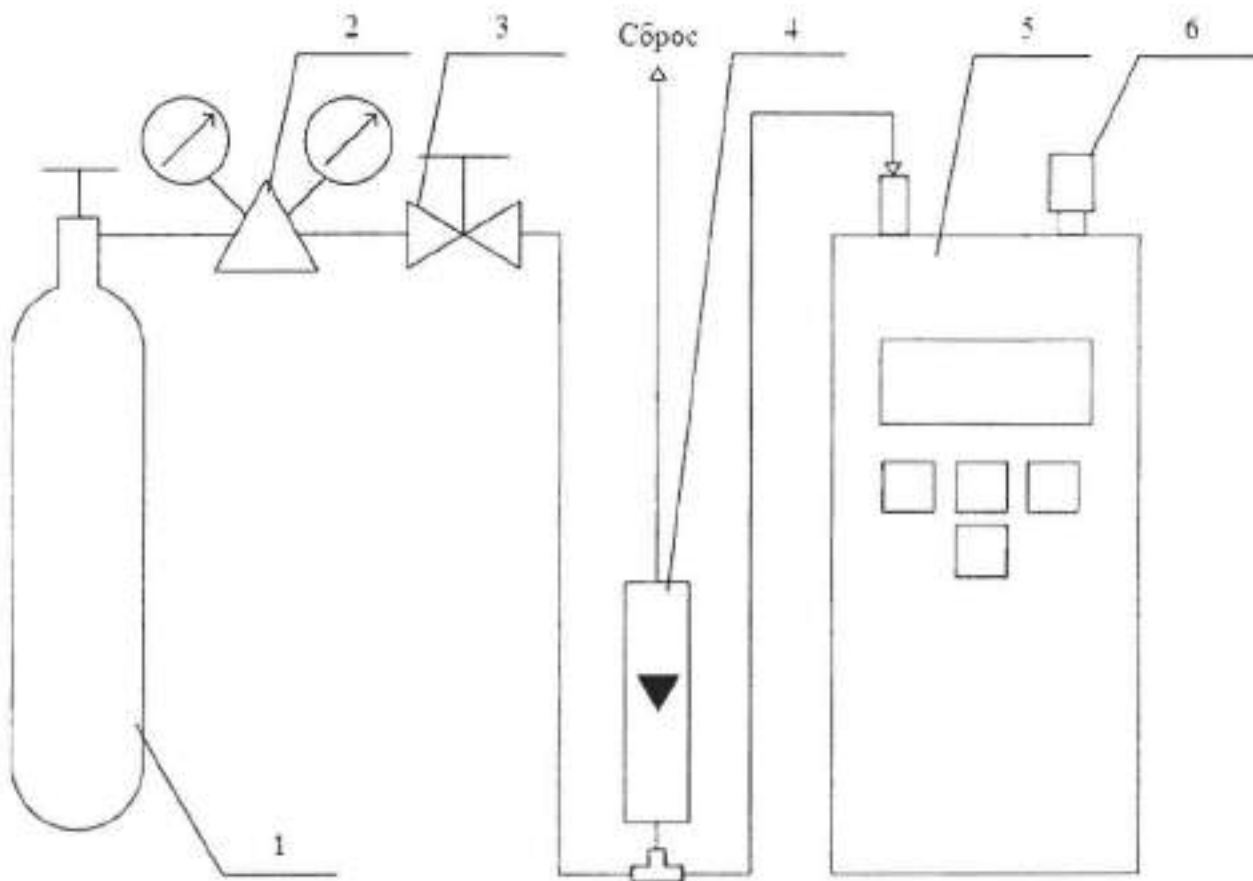
Приложение Б  
(рекомендуемое)

Схемы подачи ГС из баллонов под давлением при проведении поверки



1 – баллон с ГС; 2 – редуктор баллонный; 3 – вентиль точной регулировки трассовый; 4 – ротаметр (индикатор расхода); 5 – поверяемый газоанализатор (показан условно); 6 – насадка для подачи ГС.

Рисунок Б.1 – Схема подачи ГС из баллонов под давлением на газоанализаторы с диффузионным отбором пробы



1 – баллон с ГС; 2 – редуктор баллонный; 3 – вентиль точной регулировки трассовый; 4 – ротаметр (индикатор расхода); 5 – поверяемый газоанализатор (показан условно); 6 – заглушка штуцера «выход» (только для ПКГ-4 В-К-П, ПКГ-4 В-СО-П).

Рисунок Б.2 – Схема подачи ГС из баллонов под давлением на газоанализаторы с принудительным отбором пробы

Приложение В  
(рекомендуемое)

Диапазоны измерений и пределы допускаемой основной абсолютной погрешности газоанализаторов кислорода и оксида углерода ПКГ-4 модификаций ПКГ-4 В, ПКГ-4 Н, ПКГ-4 /Х

Таблица В.1

Определяемый компонент (измерительный канал)	Диапазон измерений		Пределы допускаемой основной погрешности газоанализатора	Предел допускаемого времени установления показаний $T_{0,95}$ , с
	объемной доли определяемого компонента, %	массовой концентрации, мг/м <sup>3</sup>		
Кислород (O <sub>2</sub> )	От 0,0 до 30,0	-	± 0,4 % (об.д.)	30
	От 0,0 до 100,0	-	± 1,0 % (об.д.)	
Оксид углерода (CO)	-	От 0 до 20	± 4 мг/м <sup>3</sup>	30
	-	св. 20 до 500	± 20 % отн.	

**ЗАКАЗАТЬ: ПКГ-4**