



**ЗАКАЗАТЬ: ПКУ-4**

**ГАЗОАНАЛИЗАТОР ДИОКСИДА УГЛЕРОДА**

**ПКУ-4**

**исполнения ПКУ-4 Н-П, ПКУ-4 В-П, ПКУ-4 В-П-Д**

**РУКОВОДСТВО ПО ЭКСПЛУАТАЦИИ**

**И ПАСПОРТ**

**ТФАП.413311.004 РЭ и ПС**

## СОДЕРЖАНИЕ

ВВЕДЕНИЕ .....	3
1 НАЗНАЧЕНИЕ ИЗДЕЛИЯ .....	4
2 ТЕХНИЧЕСКИЕ ХАРАКТЕРИСТИКИ ИЗДЕЛИЯ И УСЛОВИЯ ЭКСПЛУАТАЦИИ .....	4
3 УСТРОЙСТВО И ПРИНЦИП РАБОТЫ .....	6
4 ПОДГОТОВКА ПРИБОРА К ИСПОЛЬЗОВАНИЮ.....	11
5 РЕЖИМЫ РАБОТЫ И НАСТРОЙКИ ПРИБОРА .....	12
6 ВОЗМОЖНЫЕ НЕИСПРАВНОСТИ И СПОСОБЫ ИХ УСТРАНЕНИЯ .....	17
7 МАРКИРОВАНИЕ, ПЛОМБИРОВАНИЕ, УПАКОВКА .....	18
8 ХРАНЕНИЕ, ТРАНСПОРТИРОВАНИЕ.....	18
9 КОМПЛЕКТНОСТЬ .....	19
10 СВИДЕТЕЛЬСТВО О ПРИЕМКЕ.....	20
11 ГАРАНТИИ ИЗГОТОВИТЕЛЯ.....	21
12 ДАННЫЕ О ПОВЕРКЕ ГАЗОАНАЛИЗАТОРА .....	22
13 ДАННЫЕ О РЕМОНТЕ ГАЗОАНАЛИЗАТОРА.....	23
ПРИЛОЖЕНИЕ А (справочное).....	24
Свидетельство об утверждении типа средств измерений.....	24

## **ВВЕДЕНИЕ**

Настоящее руководство по эксплуатации и паспорт являются документом, удостоверяющим основные параметры и технические характеристики газоанализаторов модификаций ПКУ-4 Н, ПКУ-4 В (исполнения ПКУ-4 Н-П, ПКУ-4 В-П, ПКУ-4 В-П-Д)

Настоящее руководство по эксплуатации и паспорт позволяет ознакомиться с устройством и принципом работы газоанализаторов модификаций ПКУ-4 Н, ПКУ-4 В (исполнения ПКУ-4 Н-П, ПКУ-4 В-П, ПКУ-4 В-П-Д) и устанавливают правила их эксплуатации, соблюдение которых обеспечивает поддержание его в постоянной готовности к работе.

Газоанализатор выпускается согласно ТУ 4215-010-70203816-2015.

В конструкцию, внешний вид, электрические схемы и программное обеспечение газоанализатора без предварительного уведомления могут быть внесены изменения, не ухудшающие его метрологические и технические характеристики.

Права на топологию всех печатных плат, схемные решения, программное обеспечение и конструктивное исполнение принадлежат изготовителю – АО «ЭКСИС». Копирование и использование – только с разрешения изготовителя.

В случае передачи газоанализатора на другое предприятие или в другое подразделение для эксплуатации или ремонта, настоящее руководство по эксплуатации и паспорт подлежат передаче вместе с газоанализатором.

Поверка осуществляется по документу МП-242-1929-2015 "Газоанализаторы диоксида углерода ПКУ-4 модификаций ПКУ-4 В, ПКУ-4 Н, ПКУ-4 / Х. Методика поверки", разработанным и утвержденным ГЦИ СИ ФГУП "ВНИИМ им Д.И. Менделеева" «20» мая 2015 г.

Интервал между поверками один год.

## 1 НАЗНАЧЕНИЕ ИЗДЕЛИЯ

- 1.1** Газоанализаторы ПКУ-4 Н-П, ПКУ-4 В-П, ПКУ-4 В-П-Д предназначены для измерения и регистрации объемной доли диоксида углерода в неагрессивных газовых смесях.
- 1.2** Газоанализаторы могут применяться в различных технологических процессах в промышленности, энергетике, сельском хозяйстве и других отраслях хозяйства.

## 2 ТЕХНИЧЕСКИЕ ХАРАКТЕРИСТИКИ ИЗДЕЛИЯ И УСЛОВИЯ ЭКСПЛУАТАЦИИ

- 2.1** Основные технические характеристики прибора приведены в таблице 2.1

Таблица 2.1

Наименование параметра, единицы измерения	Значение
Диапазоны измерения объемной доли диоксида углерода, %	от 0 до 1 от 0 до 10
Основная абсолютная погрешность газоанализатора, объемная доля диоксида углерода, % - в диапазоне измерений объемной доли диоксида углерода от 0 до 1 % - в диапазоне измерений объемной доли диоксида углерода от 0 до 10 %	$\pm (0,02 + 0,05 \cdot C_{\text{вх}})$  $\pm (0,1 + 0,05 \cdot C_{\text{вх}})$ где $C_{\text{вх}}$ – объемная доля диоксида углерода на входе газоанализатора, %
Предел допускаемой вариации выходного сигнала газоанализатора, в долях от предела допускаемой основной абсолютной погрешности	0,5
Пределы допускаемой дополнительной погрешности газоанализатора от изменения температуры окружающей и анализируемой сред на каждые 10 °С от условий, при которых проводилось определение основной погрешности, в долях от предела допускаемой основной абсолютной погрешности	0,6
Пределы допускаемой дополнительной погрешности газоанализатора от изменения давления окружающей и анализируемой сред на каждые 3,3 кПа от условий, при которых проводилось определение основной погрешности, в долях от предела допускаемой основной абсолютной погрешности	0,64
Предел допускаемой дополнительной погрешности газоанализатора от изменения относительной влажности окружающей и анализируемой сред в пределах рабочих условий эксплуатации, в долях от предела допускаемой основной погрешности	1,0
Предел допускаемого времени установления показаний $T_{0,9д}$ , с	60
Производительность встроенного побудителя расхода, $\text{дм}^3/\text{мин}^{(1)}$	$0,3 \pm 0,2$
Рекомендуемый расход анализируемого газа, $\text{дм}^3/\text{мин}^*$	0,1 - 0,5
Количество точек автоматической статистики, не менее	7000
Напряжение питания, В	От 2,2 до 2,8
Потребляемая прибором мощность, Вт, не более	1
Интерфейс связи с компьютером	USB

Длина кабеля для подключения первичного преобразователя к измерительному блоку, м, не более	10
Масса газоанализатора, кг, не более	0,5
Габаритные размеры прибора, мм, не более	35x85x185
Масса первичного преобразователя, кг, не более	0,3
Габаритные размеры измерительных преобразователей, мм не более	65x40x100
Средняя наработка на отказ газоанализатора, ч	5000
Средний срок службы, лет	5

\* - для модификации ПКУ-4 В-П

Условия эксплуатации приведены в таблице 2.2

Таблица 2.2

Наименование параметра, единицы измерения	Значение
Рабочие условия прибора - температура воздуха, °С - относительная влажность, % (без конденсации влаги) - атмосферное давление, кПа	от - 20 до + 50 от 10 до 95 от 84 до 106
<b>ПРИМЕЧАНИЕ:</b> Содержание механических и агрессивных примесей в окружающей и контролируемой среде (хлора, серы, аммиака, фосфора, мышьяка, сурьмы и их соединений), отравляющих элементы датчика, не должно превышать санитарные нормы согласно ГОСТ 12.1.005-88 и уровня ПДК.	

### 3 УСТРОЙСТВО И ПРИНЦИП РАБОТЫ

#### 3.1 Устройство газоанализатора

Газоанализатор изготавливается в пластмассовом корпусе, внутри которого располагаются: печатная плата, элементы питания. На лицевой панели газоанализатора расположены кнопки управления и ЖК-индикатор. На торцевой стороне корпуса газоанализатора расположены: разъем для подключения газоанализатора к компьютеру и зарядки аккумуляторов, разъем для подключения внешнего преобразователя (исполнение ПКУ-4 Н-П), входной/выходной газовые штуцеры (исполнение ПКУ-4 В-П), окно для диффузии газа к сенсору (исполнение ПКУ-4 В-П-Д), Рисунок 3.1...Рисунок 3.3.

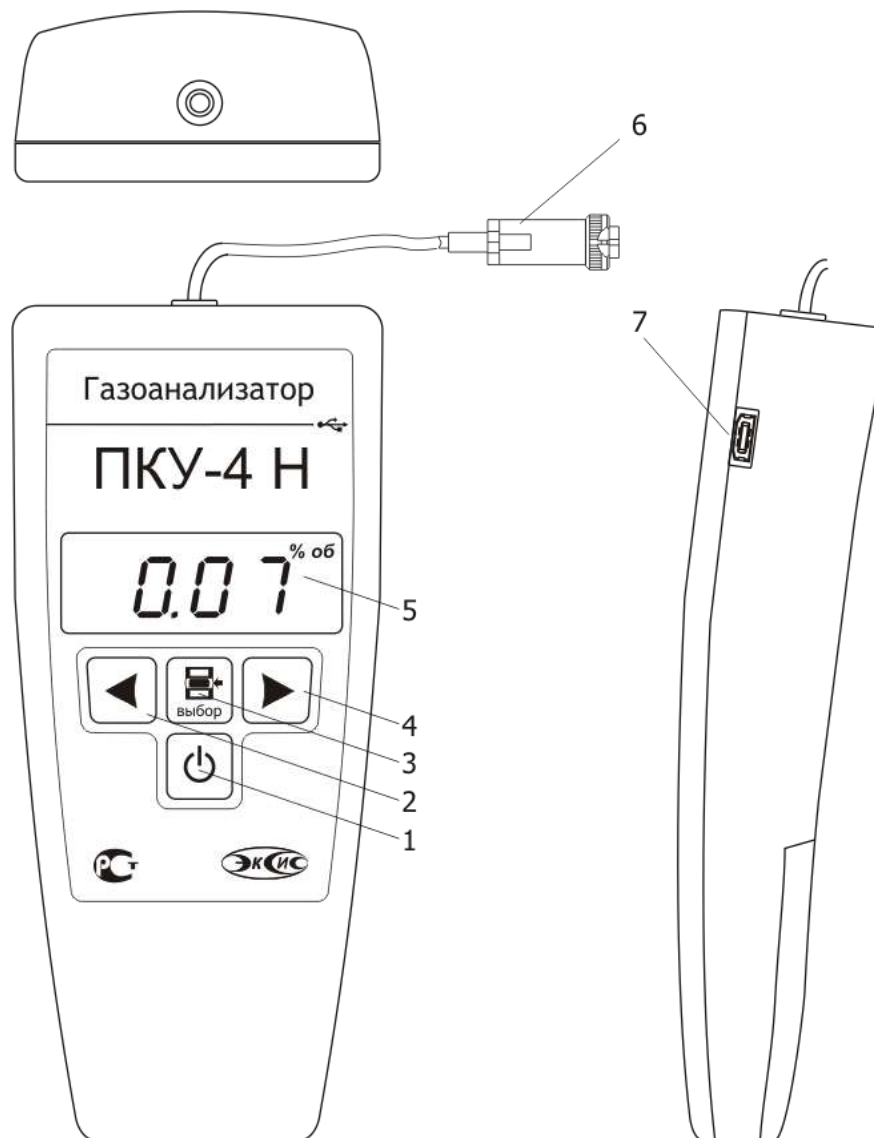


Рисунок 3.1 Вид прибора ПКУ-4 Н-П

- 1 – кнопка включения\выключения
- 2,4 – кнопки навигации
- 3 – кнопка «Выбор»
- 5 – ЖК-индикатор
- 6 – разъем для подключения первичного преобразователя
- 7 – разъем USB для связи с компьютером и зарядки аккумуляторов

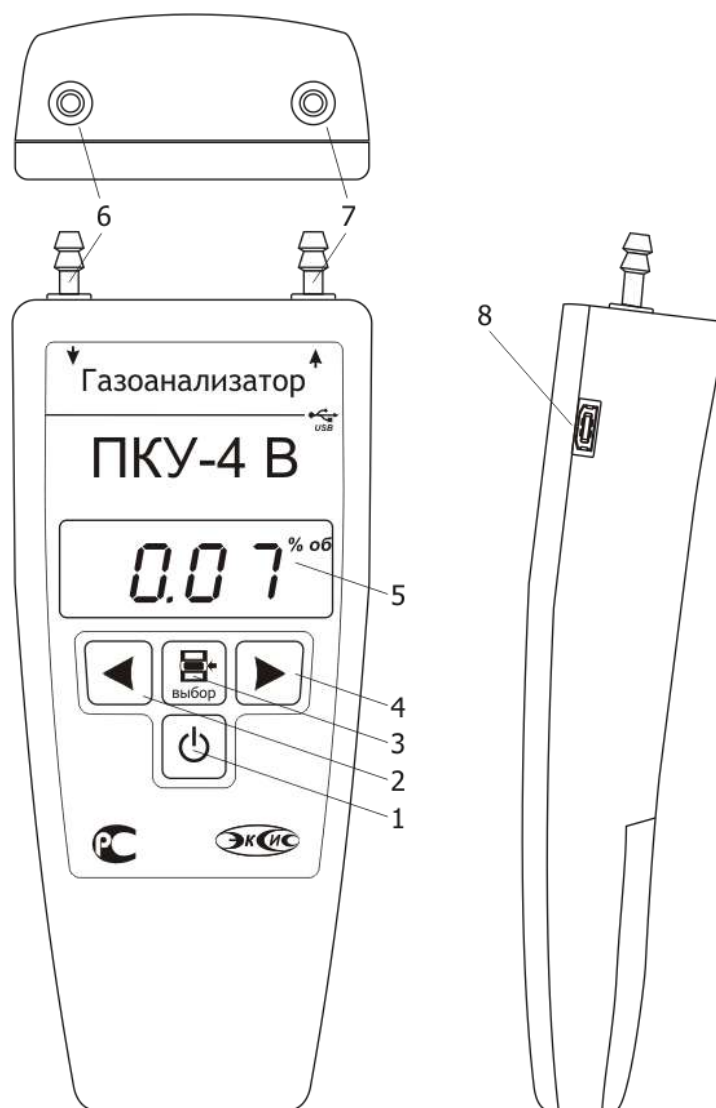


Рисунок 3.2 Вид прибора ПКУ-4 В-П.

- 1 – кнопка включения\выключения
- 2,4 – кнопки навигации
- 3 – кнопка «Выбор»
- 5 – ЖК-индикатор
- 6 – штуцер для забора газа
- 7 – штуцер для выхода газа
- 8 – разъем USB для связи с компьютером и зарядки аккумуляторов

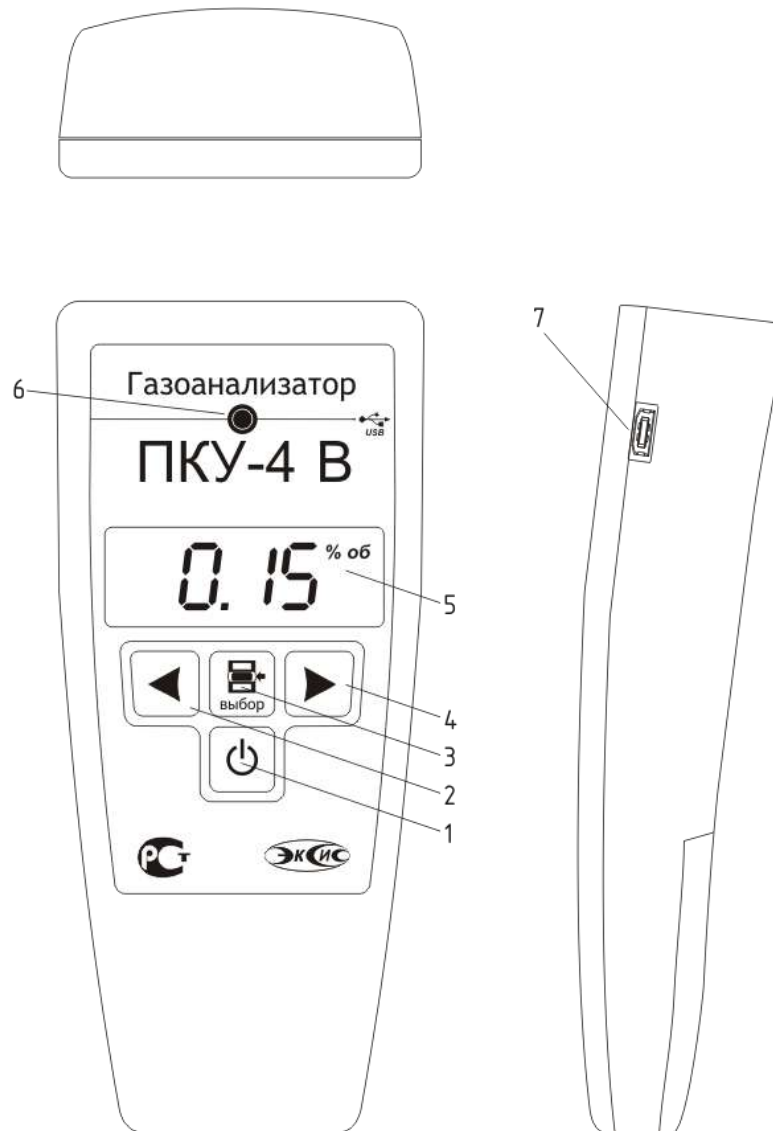


Рисунок 3.3 Вид прибора ПКУ-4 В-П-Д.

- 1 – кнопка включения\выключения
- 2,4 – кнопки навигации
- 3 – кнопка «Выбор»
- 5 – ЖК-индикатор
- 6 – окно для диффузии газа к сенсору
- 7 – разъем USB для связи с компьютером и зарядки аккумуляторов



## 3.2 Принцип работы прибора

### 3.2.1 Индикация измерений

Газоанализатор во включенном состоянии непрерывно анализирует данные от внешнего преобразователя и индицирует значение объемной доли диоксида углерода в % на ЖК-индикаторе. Принцип работы сенсора основан на измерении поглощения электромагнитной волны длины, специфичной для анализируемого вещества. Интервал опроса встроенного сенсора составляет около одной секунды.

### 3.2.2 Интерфейс связи

С помощью цифрового интерфейса из прибора могут быть считаны текущие значения измерения, накопленные данные измерений, изменены настройки прибора. Прибор может работать с компьютером или иными контроллерами по USB интерфейсу. Для работы газоанализатора с компьютером необходимо установить виртуальный COM-порт (необходимый драйвер содержится на диске с ПО, или USB-накопителе). Скорость обмена с виртуальным COM-портом - 115200 бит/с.

## 3.3 Первичный преобразователь (для модификации ПКУ-4 Н-П)

### 3.3.1 Конструкция

Первичные преобразователи выпускаются в металлических корпусах, в которых находится сенсор. Варианты исполнения преобразователей различаются конструкцией: ИПДУ-03 - «микрофон» для диффузионного забора пробы; ИПДУ -04- проточная камера – для принудительной подачи пробы.

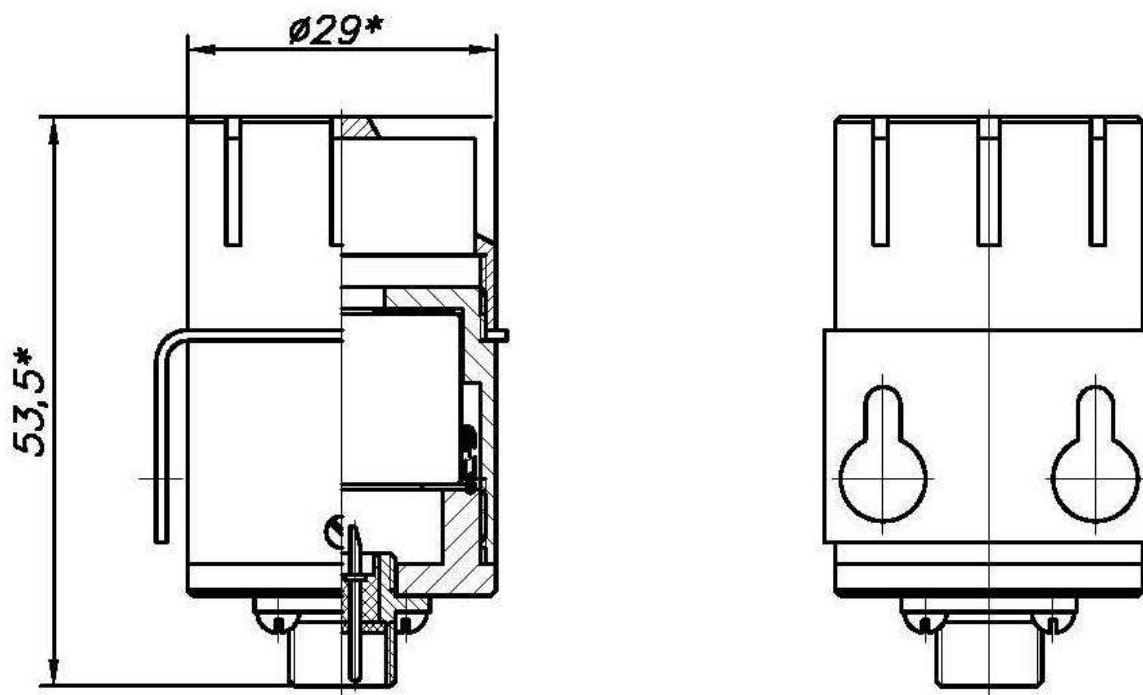


Рисунок 3.4 Преобразователь ИПДУ -03

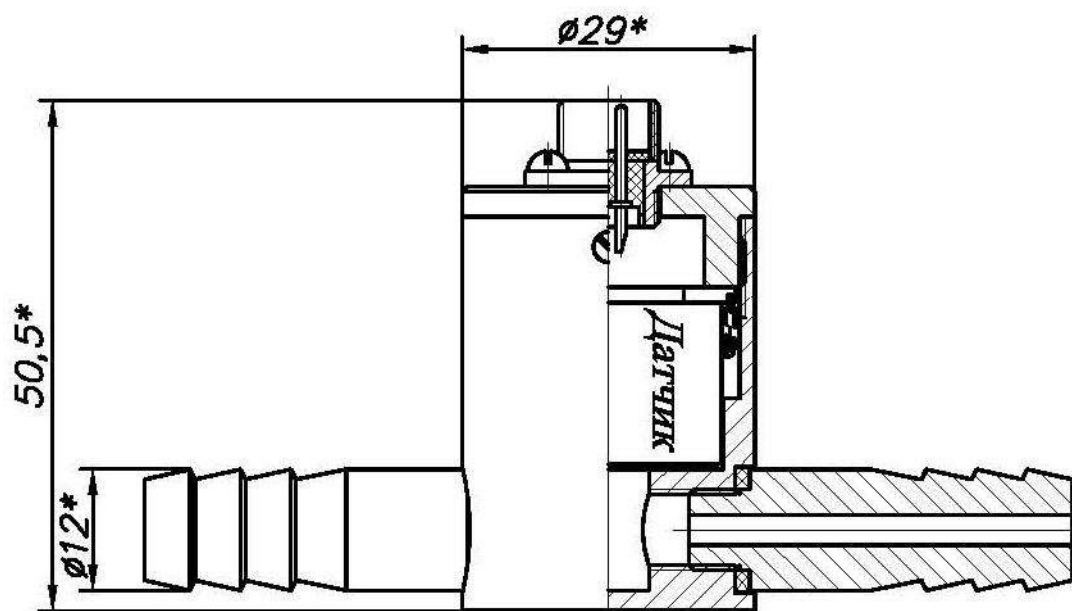



Рисунок 3.5 Преобразователь ИПДУ-04

## 4 ПОДГОТОВКА ПРИБОРА К ИСПОЛЬЗОВАНИЮ

- 4.1** Извлечь газоанализатор из упаковочной тары. Если прибор внесен в теплое помещение из холодного, необходимо дать газоанализатору прогреться до комнатной температуры в течение не менее 2-х ч.
- 4.2** Вставить и зарядить аккумуляторы, подключив к газоанализатору сетевой адаптер. Зарядка элементов питания должна производиться, когда прибор выключен. Прибор не предназначен для работы при подключенном кабеле питания. Время зарядки полностью разряженных аккумуляторов не менее 12 ч. В целях увеличения срока службы аккумуляторной батареи рекомендуется раз в месяц проводить полную разрядку до автоматического выключения газоанализатора с последующим полным зарядом. В качестве элементов питания допускается использование двух незаряжаемых батареек номиналом 1.5 В типоразмера АА.
- 4.3** При комплектации прибора программным обеспечением, установить программное обеспечение и драйверы виртуального СОМ-порта на компьютер. Подключить прибор к свободному USB-порту компьютера соответствующим соединительным кабелем.
- 4.4** Подключить первичный преобразователь.  
**Важно:** первичный преобразователь подключать/отключать только в выключенном состоянии газоанализатора.

- 4.5** Включить прибор нажатием кнопки .
- 4.6** При включении газоанализатора на его экране индицируется версия внутреннего ПО, см.Рисунок 4.1.

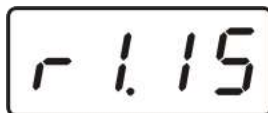



Рисунок 4.1 Индикация версии внутреннего программного обеспечения

- 4.7** Во время индикации версии программного обеспечения прибора осуществляется его самотестирование. После самотестирования прибора осуществляется прогрев датчика в течение 25 секунд, в это время на экране индицируется «HEAt». При наличии неисправностей прибор на индикаторе сигнализирует об ошибке. После успешного тестирования и завершения прогрева на индикаторе отображаются текущие значения измерений. Расшифровка неисправностей тестирования и других ошибок в работе прибора приведена в разделе **6**.
- 4.8** После использования прибора выключить его нажатием кнопки .
- 4.9** Для подтверждения технических характеристик изделия необходимо ежегодно производить поверку прибора.
- 4.10** Рекомендуется ежегодно проводить сервисное обслуживание прибора на заводе-изготовителе.

## 5 РЕЖИМЫ РАБОТЫ И НАСТРОЙКИ ПРИБОРА

### 5.1 Общие сведения

При эксплуатации прибора его функционирование осуществляется в одном из режимов: **РАБОТА** или **НАСТРОЙКА**. После включения и самодиагностики прибор переходит в режим **РАБОТА**. В режиме **РАБОТА** прибор выполняет измерение и индикацию показаний, осуществляет обмен данными по USB интерфейсу.

### 5.2 Режим РАБОТА

Режим **РАБОТА** является основным эксплуатационным режимом. Схема режима **РАБОТА** приведена на Рисунок 5.1.

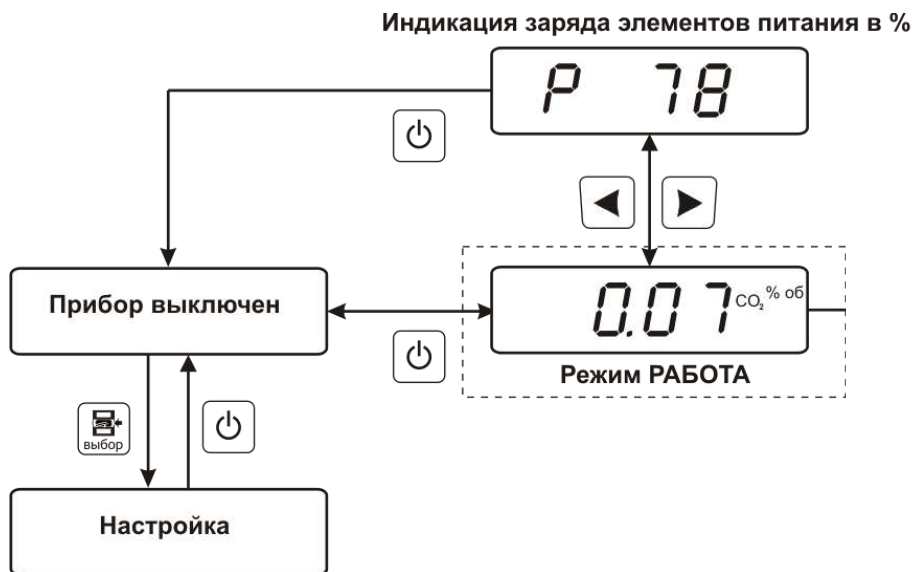


Рисунок 5.1 Схема режима РАБОТА

Включение/выключение прибора производится нажатием кнопки . Во включенном состоянии при нажатии кнопки или индицируется напряжение аккумуляторной батареи в %, возврат к индикации показаний осуществляется повторным нажатием кнопки / , или происходит автоматически через 4 сек. В выключенном состоянии нажатие кнопки переводит прибор режим **НАСТРОЙКА**.

### 5.3 Режим НАСТРОЙКА

Режим **НАСТРОЙКА** предназначен для задания и записи в энергонезависимую память прибора требуемых при эксплуатации параметров. Заданные значения параметров сохраняются в памяти прибора при пропадании питания. Параметры, настраиваемые в режиме **НАСТРОЙКА**: звуковые оповещения, пороги сигнализации. При работе с меню, при паузе в работе с настройками на каждом шаге прибор по истечении 45 сек. автоматически возвращается к предыдущему пункту меню, Рисунок 5.2.

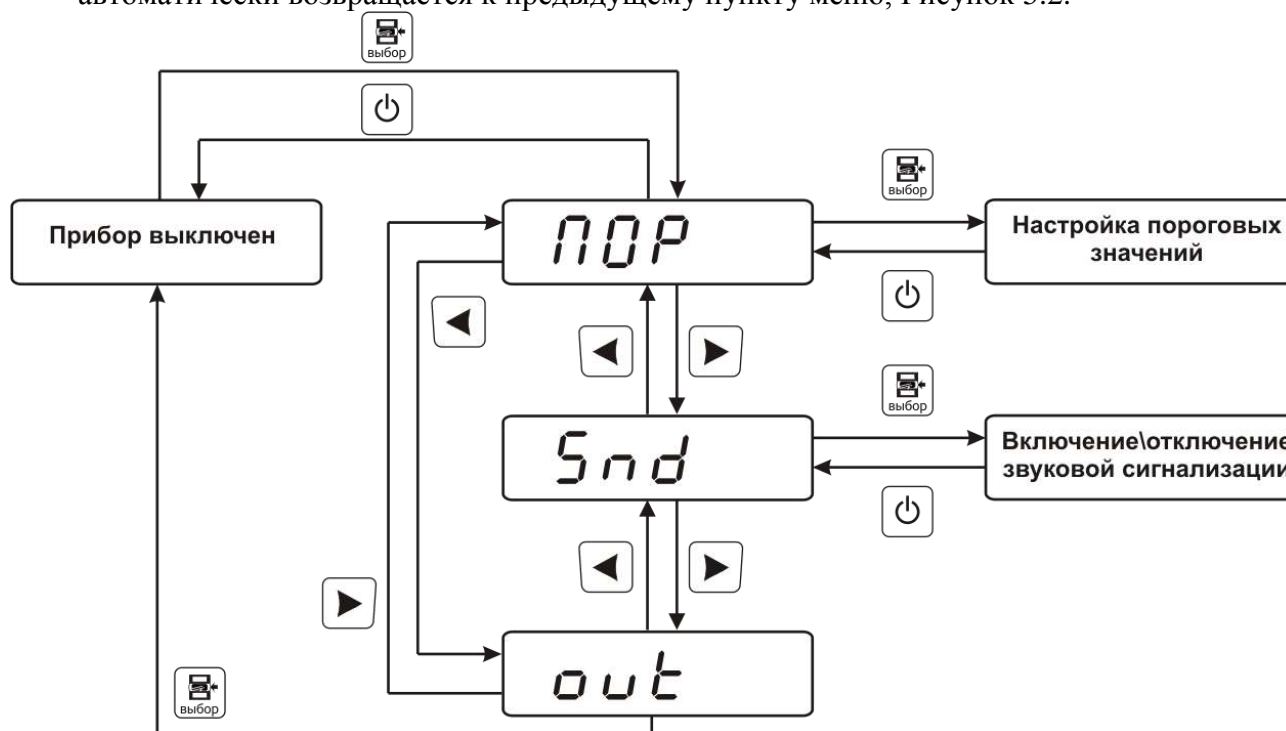


Рисунок 5.2 Схема режима НАСТРОЙКА

#### 5.3.1 Настройка порогов

Пороги – это верхняя или нижняя границы допустимого изменения соответствующей величины. При превышении измеряемой величиной верхнего порогового значения (ВП) или снижении ниже нижнего порогового значения (НП) прибор обнаруживает это событие и отображает его на индикаторе миганием текущей измеряемой величины. Схема настройки пороговых значений показана на Рисунок 5.3. При соответствующей настройке прибора нарушение порогов сопровождается звуковым сигналом, схема включения\отключения звуковых сигналов прибора показана на Рисунок 5.4.

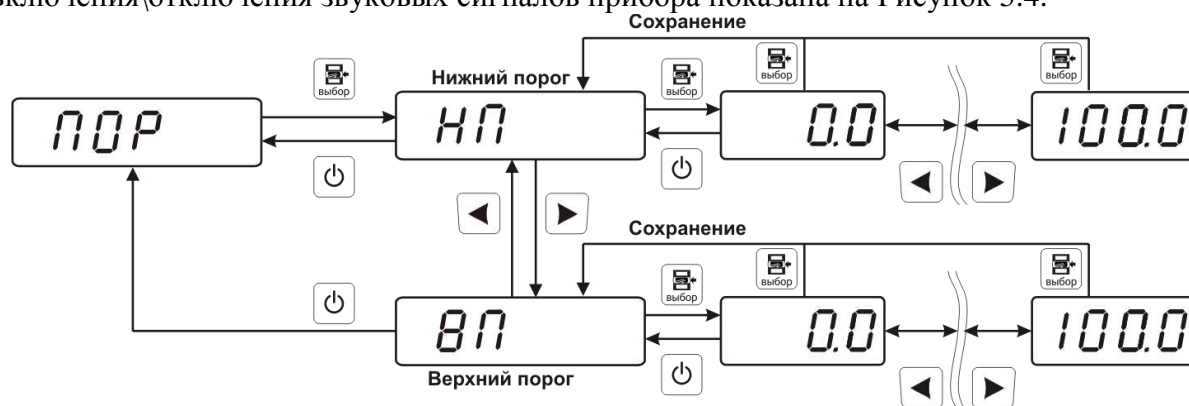


Рисунок 5.3 Настройка пороговых значений.

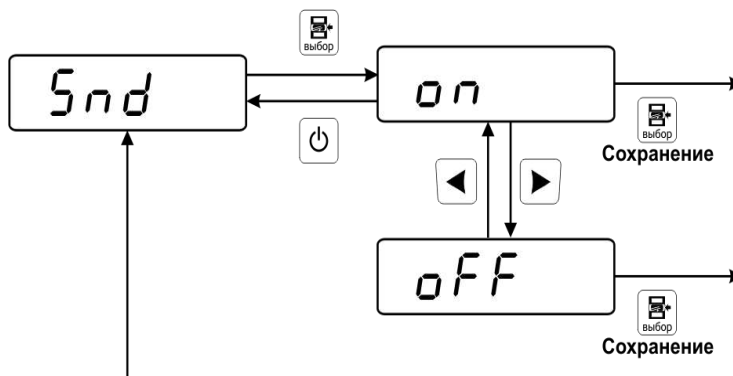


Рисунок 5.4 Включение / выключение звуковой сигнализации нарушения порога

### 5.3.2 Подключение газоанализатора к газовой магистрали

На Рисунок 5.5 – подключение газоанализатора ПКУ-4 В-П к газовой магистрали с включенным внутренним побудителем расхода, на Рисунок 5.6 – подключение газоанализатора ПКУ-4 В-К-П с отключенным внутренним побудителем расхода, в случае наличия внешней прокачки газа.

**Внимание!** В газовой магистрали не допускается наличие избыточного давления более 200Па.

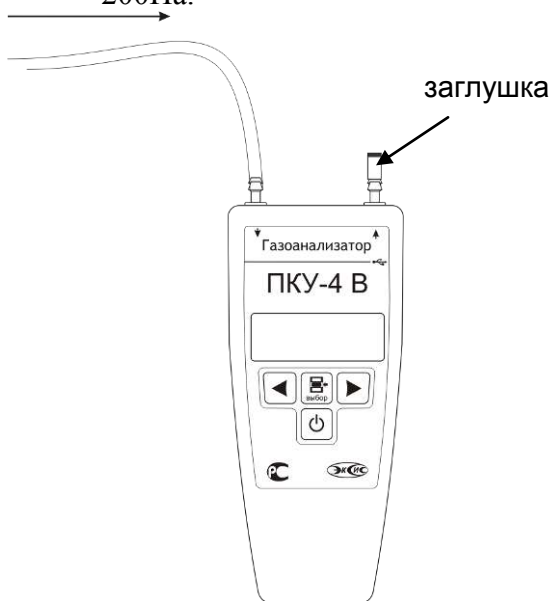


Рисунок 5.5 Схема включения ПКУ-4 В-П при работе внутреннего побудителя расхода

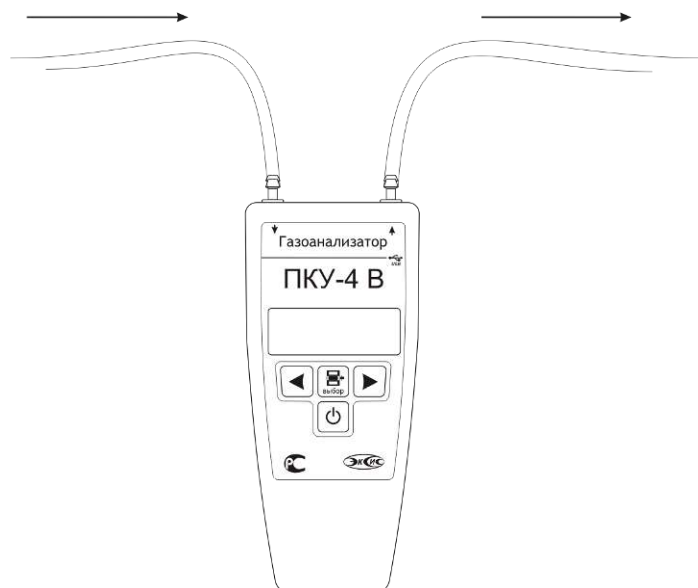


Рисунок 5.6 Схема включения ПКУ-4 В-П при наличии внешней прокачки

### 5.4 Регистрация измерений

Измеренные данные записываются во внутреннюю flash-память прибора с определенным периодом с привязкой к часам реального времени. Настройка периода записи, считывание и просмотр данных осуществляется с помощью программного обеспечения, опционально поставляемого с прибором. Памяти в приборе хватает на запись не менее 7000 точек. При включенной регистрации измерений, в правой верхней части экрана газоанализатора индицируется «F». Запись измерений останавливается при заполненной внутренней памяти газоанализатора, если «F» не индицируется, значит память прибора заполнена, или запись отключена.

## 5.5 Зарядка и замена элементов питания

Зарядка элементов питания должна производиться, когда прибор выключен. Время зарядки полностью разряженных аккумуляторов не менее 12 часов.

Во время зарядки на экране газоанализатора индицируется знак аккумулятора, мигает буква **P** и отображается степень заряда аккумулятора в %, см.Рисунок 5.7.



Рисунок 5.7 Индикация газоанализатора во время зарядки аккумуляторов.

В целях увеличения срока службы аккумуляторной батареи рекомендуется раз в месяц проводить полную разрядку до автоматического выключения газоанализатора с последующим полным зарядом. В качестве элементов питания допускается использование двух незаряжаемых батареек номиналом 1.5 В типоразмера АА.

Перед заменой элементов питания следует выключить прибор.

Для замены элементов питания снимите крышку батарейного отсека на задней панели прибора. Извлеките старые элементы питания, установите новые, соблюдая полярность, указанную на дне батарейного отсека. Закройте крышку батарейного отсека.

## 5.6 Программное обеспечение

Для связи газоанализатора с компьютером необходимо программное обеспечение Eksis Visual Lab (EVL), и соединительный кабель, опционально поставляемые в комплекте (см. пункт 9).

Подключение газоанализатора и установка связи с ним осуществляется следующей последовательностью действий:



- запуск файла **setup.exe** (**setup\_x64.exe** для 64-битной версии Windows) из корневой папки на компакт-диске или USB-накопителе;
- установка программного обеспечения Eksis Visual Lab с компакт-диска или USB-накопителя, руководствуясь инструкцией по установке **setup.pdf** (находится на компакт-диске или USB-накопителе в корневой папке);
- установка драйвера виртуального COM-порта TUSB3410 VCP (более подробная инструкция по установке находится на компакт-диске);
- запуск Eksis Visual Lab (Пуск → Все программы → Эксис → Eksis Visual Lab);
- подключение прибора к компьютеру с помощью кабеля USB;
- добавление прибора в список устройств (кнопка ), задание технологического номера и запуск обмена (кнопка 

Таблица 5.1

Наименование прибора	Тип связи	Программа на ПК	Версия внутреннего ПО	Дополнительно
ПКУ-4 Н-П	Кабель USB	Eksis Visual Lab	1.15 см.п.4.6	Установить драйвер VCP
ПКУ-4 В-П	Кабель USB	Eksis Visual Lab		Установить драйвер VCP
ПКУ-4 В-П-Д	Кабель USB	Eksis Visual Lab		Установить драйвер VCP

### 5.6.1 Внутреннее программное обеспечение

Влияние встроенного программного обеспечения учтено при нормировании метрологических характеристик газоанализаторов.

Газоанализаторы имеют защиту встроенного программного обеспечения от преднамеренных или непреднамеренных изменений. Уровень защиты по Р 50.2.077—2014 встроенного программного обеспечения соответствует уровню «средний», автономного ПО – «низкий».

Идентификационные данные встроенного ПО газоанализаторов приведены в таблице 5.2.

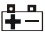
Таблица 5.2

Идентификационные данные (признаки)	Значение			
	Pku4v.txt	Pku4n.txt	Pku4x.txt	EVL.exe
Идентификационное наименование ПО	1.15	1.15	1.15	2.17
Номер версии ПО (идентификационный номер)	1BEB79E3FF26 25AF9FBB2D89 DE085903E75A 887ABAE768D4 B5BD180A2571 C021, алгоритм ГОСТ Р 34.11- 94	619A2F79A627 AEDF775FF3C7 8510B83855FAF D4790FF292D4 EB642F6E26187 99, алгоритм ГОСТ Р 34.11- 94	3E2A5A8D1441 E396A4FA4E37 65570B2203984 E0D4733F55B5 C3413A83A786 774, алгоритм ГОСТ Р 34.11- 94	25EB09D453483 386D44F6550A ADB70C094A80 15B772C825F97 B2CDBC615D0 E18, алгоритм ГОСТ Р 34.11- 94
Цифровой идентификатор ПО	-	-	-	-
Другие идентификационные данные (если имеются):	-	-	-	-
Примечание – номер версии ПО должен быть не ниже указанного в таблице. Значения контрольных сумм, указанные в таблице, относятся только к файлам ПО указанных версий.				



## 6 ВОЗМОЖНЫЕ НЕИСПРАВНОСТИ И СПОСОБЫ ИХ УСТРАНЕНИЯ

Таблица 6.1

Неисправность, внешнее проявление	Дополнительный признак	Возможная причина	Способ устранения
Индикация отсутствует, газоанализатор не реагирует на кнопки управления		Разряжены, не заряжаются или отсутствуют элементы питания	Ремонт сетевого адаптера или заменить/установить элементы питания
На индикаторе - - - -		1) Не подключен первичный преобразователь; 2) Выход за диапазон измерений; 3) Сбой калибровок; 4) Неисправность газового датчика.	1) Подключить первичный преобразователь 2) Привести к условиям эксплуатации 3) Калибровка газоанализатора 4) Ремонт на предприятии-изготовителе
На индикаторе мигает символ 		Элементы питания разряжены на 90%	Заменить/зарядить элементы питания
На индикаторе <b>P-Er</b>		Полностью разряжены элементы питания	Заменить/зарядить элементы питания
На индикаторе <b>F-Er</b>		Неисправность внутренней памяти газоанализатора	Ремонт газоанализатора на предприятии-изготовителе
Нет обмена с компьютером		Неправильные установки в программе	Установить тип газоанализатора в программе
		Обрыв или плохой контакт в кабеле для подключения к компьютеру	Проверить кабель, установку драйвера виртуального СОМ-порта, настройки связи в программном обеспечении
		Неисправность газоанализатора	Ремонт газоанализатора на предприятии-изготовителе

## **7      МАРКИРОВАНИЕ, ПЛОМБИРОВАНИЕ, УПАКОВКА**

- 7.1** На передней панели газоанализатора нанесена следующая информация:
- наименование прибора
  - товарный знак предприятия-изготовителя
- 7.2** На задней панели измерительного блока указывается:
- заводской номер
- 7.3** Пломбирование прибора выполняется:
- у газоанализатора - с задней стороны корпуса в одном, либо в двух крепежных винтах
- 7.4** Газоанализатор и его составные части упаковываются в упаковочную тару – картонную коробку, ящик, чехол или полиэтиленовый пакет.

## **8      ХРАНЕНИЕ, ТРАНСПОРТИРОВАНИЕ**

- 8.1** Приборы хранят в картонной коробке, в специальном упаковочном чехле или в полиэтиленовом пакете в сухом проветриваемом помещении, при отсутствии паров кислот и других едких летучих веществ, вызывающих коррозию, при температуре от плюс 5 до плюс 40 °С и относительной влажности от 30 до 80 %.
- 8.2** Транспортирование допускается всеми видами транспорта в закрытых транспортных средствах, обеспечивающих сохранность упаковки, при температуре от минус 40 °С до плюс 50 °С и относительной влажности до 95 % при температуре 35 °С (без конденсации влаги).

## 9 КОМПЛЕКТНОСТЬ

9.1 Комплектность поставки прибора приведена в таблице 9.1.

Таблица 9.1

Наименование комплектующих изделий, программного обеспечения, документации		Кол-во
1 <sup>(1)</sup>	Газоанализатор диоксида углерода ПКУ-4	1 шт.
1.1	ПКУ-4 Н-П	
1.2	ПКУ-4 В-П	
1.3	ПКУ-4 В-П-Д	
2 <sup>(2)</sup>	Преобразователь из списка ниже:	1 шт.
2.1 <sup>(1)</sup>	ИПДУ-03	
2.1 <sup>(1)</sup>	ИПДУ-04	
3 <sup>(3)</sup>	Трубка силиконовая	1 шт.
4 <sup>(3)</sup>	Комплект для забора пробы из вакуумной упаковки	1 шт.
5	Зарядное устройство	1 шт.
6 <sup>(4)</sup>	Кабель для подключения к компьютеру	1 шт.
7 <sup>(4)</sup>	Диск или USB-накопитель с программным обеспечением	1 шт.
8 <sup>(4)</sup>	Упаковочный чехол	1 шт.
9	Методика поверки	1 экз.
10	Свидетельство о поверке	1 экз.
11	Руководство по эксплуатации и паспорт ТФАП.413311.004 РЭ и ПС	1 экз.

(1) – вариант определяется при заказе

(2) – только для ПКУ-4 Н-П.

(3) – только для ПКУ-4 В-П

(4) – позиции поставляются по специальному заказу

## 11 ГАРАНТИИ ИЗГОТОВИТЕЛЯ

- 11.1** Изготовитель гарантирует соответствие газоанализатора требованиям ТУ 4215-010-70203816-2015 при соблюдении потребителем условий эксплуатации, хранения и транспортирования.
- 11.2** Гарантийный срок эксплуатации газоанализатора – 12 месяцев со дня продажи.
- 11.3** В случае выхода газоанализатора из строя в течение гарантийного срока при условии соблюдения потребителем условий эксплуатации, хранения и транспортирования изготовитель обязуется осуществить его бесплатный ремонт.
- 11.4** В случае проведения гарантийного ремонта гарантия на газоанализатор продлевается на время ремонта, которое отмечается в листе данных о ремонте газоанализатора.
- 11.5** Доставка прибора изготовителю осуществляется за счет потребителя. Для отправки прибора в ремонт необходимо: упаковать прибор надлежащим образом во избежание повреждений при его транспортировке; вместе с сопроводительным письмом, оформленным на фирменном бланке, с указанием полных реквизитов, контактной информацией (контактный телефон, e-mail, контактное лицо), целей отправления прибора и описанием неисправностей (при их наличии) привезти лично либо отправить любой транспортной компанией в офис предприятия-изготовителя по адресу: 124460, г. Москва, г. Зеленоград, проезд 4922, строение 2, комната 314.  
Адрес для отправлений ФГУП «Почта России»: 124460, г. Москва, г. Зеленоград, а/я 146.
- 11.6** Гарантия изготовителя не распространяется и бесплатный ремонт не осуществляется:
1. в случаях если в документе «Руководство по эксплуатации и паспорт» отсутствуют или содержатся изменения (исправления) сведений в разделе «Сведения о приемке»;
  2. в случаях внешних или внутренних повреждений (механических, термических и прочих) прибора, разъемов, кабелей, сенсоров;
  3. в случаях нарушений пломбирования прибора, при наличии следов несанкционированного вскрытия и изменения конструкции;
  4. в случаях загрязнений корпуса прибора или датчиков;
  5. в случаях выхода из строя прибора или датчиков в результате работы в среде недопустимо высоких концентраций активных газов;
- 11.7** Периодическая поверка газоанализатора не входит в гарантийные обязательства изготовителя.
- 11.8** Изготовитель осуществляет платный послегарантийный ремонт и сервисное обслуживание газоанализатора.
- 11.9** Гарантия изготовителя на выполненные работы послегарантийного ремонта, составляет шесть месяцев со дня отгрузки газоанализатора. Гарантия распространяется на замененные/отремонтированные при послегарантийном ремонте детали.
- 11.10** Рекомендуется ежегодно проводить сервисное обслуживание газоанализатора на заводе-изготовителе.
- 11.11** Изготовитель не несет гарантийных обязательств на поставленное оборудование, если оно подвергалось ремонту или обслуживанию в не сертифицированных изготовителем сервисных структурах.

**ПРИЛОЖЕНИЕ А (справочное)**  
**Свидетельство об утверждении типа средств измерений**



ФЕДЕРАЛЬНОЕ АГЕНТСТВО  
ПО ТЕХНИЧЕСКОМУ РЕГУЛИРОВАНИЮ И МЕТРОЛОГИИ

# СВИДЕТЕЛЬСТВО

об утверждении типа средств измерений

**RU.C.31.001.A № 60352/1**

Срок действия до 30 октября 2020 г.

НАИМЕНОВАНИЕ ТИПА СРЕДСТВ ИЗМЕРЕНИЙ  
Газоанализаторы диоксида углерода ПКУ-4, модификаций ПКУ-4 В, ПКУ-4 Н,  
ПКУ-4 / X

ИЗГОТОВИТЕЛЬ  
Акционерное общество "Экологические сенсоры и системы" ("ЭКСИС")  
(АО "ЭКСИС"), г. Москва, г. Зеленоград

РЕГИСТРАЦИОННЫЙ № 62127-15

ДОКУМЕНТ НА ПОВЕРКУ  
МП-242-1929-2015

ИНТЕРВАЛ МЕЖДУ ПОВЕРКАМИ 1 год

Свидетельство об утверждении типа переформлено приказом Федерального агентства по техническому регулированию и метрологии от 03 октября 2018 г. № 2108

Описание типа средств измерений является обязательным приложением к настоящему свидетельству.

Заместитель Руководителя  
Федерального агентства

А.В.Кулепов

..... 2018 г.



Серия СИ

№ 032800

УТВЕРЖДАЮ  
Руководитель  
ГЦИ СИ ФГУП "ВНИИМ им. Д.И. Менделеева"



Н.И. Ханов

"22" июня 2015 г.

Государственная система обеспечения единства измерений  
Газоанализаторы диоксида углерода ПКУ-4  
модификаций ПКУ-4 В, ПКУ-4 Н, ПКУ-4 / Х  
Методика поверки.  
МП-242-1929-2015

СОГЛАСОВАНО

Руководитель научно-исследовательского отдела  
государственных эталонов  
в области физико-химических измерений  
ГЦИ СИ ФГУП "ВНИИМ им. Д.И. Менделеева"

Л.А. Конопелько

" " 2015 г.

Разработал

Руководитель сектора

Т.Б. Соколов

г. Санкт-Петербург  
2015 г.

Настоящая методика поверки распространяется на газоанализаторы диоксида углерода ПКУ-4 модификаций ПКУ-4 В, ПКУ-4 Н, ПКУ-4 / Х (далее – газоанализаторы), выпускаемых ЗАО “ЭКСИС” (Москва, г. Зеленоград) и ОАО «ПРАКТИК-НЦ» (Москва, г. Зеленоград), и устанавливает методику их первичной поверки до ввода в эксплуатацию и после ремонта, а также периодической поверки в процессе эксплуатации.

Интервал между поверками - один год.

## 1 Операции поверки

1.1 При проведении поверки должны быть выполнены операции в соответствии с таблицей 1.

Таблица 1 – Операции поверки

Наименование операции	Номер пункта методики поверки	Проведение операции при поверке	
		первичной	периодической
1 Внешний осмотр	6.1	да	да
2 Опробование	6.2		
- проверка функционирования газоанализатора	6.2.1	да	да
- проверка установленных значений порогов срабатывания сигнализации	6.2.2	да	да
- проверка герметичности газового тракта и производительности встроенного компрессора (только для исполнений с принудительным отбором пробы)	6.2.3	да	да
3 Подтверждение соответствия программного обеспечения	6.3	да	да
4 Определение метрологических характеристик	6.4		
- определение основной абсолютной погрешности газоанализатора	6.4.1	да	да
- определение вариации показаний	6.4.2	да	нет
- определение времени установления показаний	6.4.3	да	да

1.2 При получении отрицательных результатов при проведении той или иной операции, поверка газоанализатора прекращается.

## 2 Средства поверки

2.1 При проведении поверки должны быть применены средства, указанные в таблице 2.

Таблица 2 – Средства поверки

Номер пункта методики поверки	Наименование эталонного средства измерений или вспомогательного средства поверки, номер документа, регламентирующего технические требования к средству, метрологические и технические характеристики
6	<p><i>Термометр ртутный стеклянный лабораторный ТЛ-4, ТУ 25-2021.003-88, ГОСТ 28498-90, диапазон измерений (0-55) °С, цена деления 0,1 °С, погрешность ± 0,2 °С</i></p> <p><i>Барометр-анероид контрольный М-67 ТУ 2504-1797-75, диапазон измерений давления от 610 до 790 мм рт.ст., погрешность ±0,8 мм рт.ст.</i></p>

Номер пункта методики поверки	Наименование эталонного средства измерений или вспомогательного средства поверки, номер документа, регламентирующего технические требования к средству, метрологические и технические характеристики
	<i>Психрометр аспирационный М-34-М, ТУ 52.07-(ГРПИ.405 132.001)-92, диапазон относительной влажности от 10 до 100 % при температуре от 5 до 40 °С</i>



Номер пункта методики поверки	Наименование эталонного средства измерений или вспомогательного средства поверки, номер документа, регламентирующего технические требования к средству, метрологические и технические характеристики
6.4	<p><i>Ротаметр РМ-А-0,063 ГУЗ, ГОСТ 13045-81, верхняя граница диапазона измерений объемного расхода 0,063 м<sup>3</sup>/ч, кл. точности 4</i></p> <p>Секундомер СОСпр, ТУ 25-1894.003-90, погрешность ± 0,2 с</p> <p><i>Вентиль точной регулировки трассовый ВТР-4, диапазон рабочего давления (0-6) кгс/см<sup>2</sup>, диаметр условного прохода 3 мм, присоединение штуцерно-ниппельное под гибкую трубку диаметром 4...8 мм</i></p> <p>Редуктор баллонный кислородный одноступенчатый БКО-50-4 по ТУ 3645-026-00220531-95</p> <p>Трубка медицинская поливинилхлоридная (ПВХ), 6 x 1,5, ТУ 64-2-286-79</p> <p>Стандартные образцы состава газовые смеси (ГС) диоксид углерода – воздух/азот (ГСО 10241-2013) в баллонах под давлением, выпускаемые по ТУ 6-16-2956-92 (Приложение А, таблица А.1)</p> <p><i>Азот особой чистоты сорт 2-й по ГОСТ 9293-74 в баллонах под давлением или</i></p> <p><i>поверочный нулевой газ (ПНГ) – воздух (марка Б) по ТУ 6-21-5-82 в баллонах под давлением</i></p>
<p>Примечания:</p> <p>1) все средства поверки должны иметь действующие свидетельства о поверке или аттестации;</p> <p>2) допускается применение других средств поверки, отличных от перечисленных, метрологические характеристики которых не хуже указанных.<sup>1)</sup></p>	

### 3 Требования безопасности

3.1 При проведении поверки необходимо соблюдать требования безопасности, предусмотренные действующими "Правилами технической эксплуатации электроустановок потребителей", "Правилами техники безопасности при эксплуатации электроустановок потребителей", "Правилами устройства и безопасной эксплуатации сосудов, работающих под давлением", и указаниями по технике безопасности, приведенными в эксплуатационной документации на средства поверки и поверяемые газоанализаторы.

3.2 Не допускается сбрасывать ГС в атмосферу рабочих помещений; помещение должно быть оборудовано приточно-вытяжной вентиляцией.

3.3 К поверке допускаются лица, изучившие эксплуатационную документацию на газоанализаторы «Руководство по эксплуатации и паспорт» ТФАП.413311.001 РЭ и ПС, ТФАП.413311.002 РЭ и ПС, ТФАП.413311.003 РЭ и ПС, ТФАП.413311.004 РЭ и ПС, ТФАП.413311.005 РЭ и ПС (в зависимости от поверяемой модификации) и прошедшие необходимый инструктаж.

### 4 Условия поверки

4.1 При проведении поверки должны быть соблюдены следующие условия:

- температура окружающего воздуха, °C 20 ± 5
- относительная влажность окружающего воздуха, % от 30 до 80
- атмосферное давление, кПа от 84,4 до 106,7

<sup>1)</sup> – Допускается использование стандартных образцов состава газовых смесей (ГС), не указанных в Приложении А, при выполнении следующих условий:

- номинальное значение и пределы допускаемого отклонения содержания определяемого компонента в ГС должны соответствовать указанному для соответствующей ГС из приложения А;
- отношение погрешности, с которой устанавливается содержание компонента в ГС к пределу допускаемой основной погрешности поверяемого газоанализатора, должно быть не более 1/3.

## 5 Подготовка к поверке

5.1 Перед проведением поверки выполняют следующие подготовительные работы:

- 1) проверяют комплектность газоанализатора в соответствии с его эксплуатационной документацией (при первичной поверке);
- 2) подготавливают газоанализатор к работе в соответствии с требованиями раздела «Подготовка прибора к использованию» документов «Руководство по эксплуатации и паспорт» ТФАП.413311.001 РЭ и ПС, ТФАП.413311.002 РЭ и ПС, ТФАП.413311.003 РЭ и ПС, ТФАП.413311.004 РЭ и ПС, ТФАП.413311.005 РЭ и ПС (в зависимости от поверяемой модификации);
- 3) проверяют наличие паспортов и сроки годности ГС;
- 4) баллоны с ГС выдерживают в помещении, в котором проводят поверку, в течение не менее 24 ч, поверяемые газоанализаторы - 2 ч;
- 5) подготавливают к работе средства поверки в соответствии с требованиями их эксплуатационной документации;
- 6) собирают схему поверки, рекомендуемая схема соединений приведена на рисунках Б.1 и Б.2 Приложения Б.

## 6 Проведение поверки

6.1 Внешний осмотр

При внешнем осмотре должно быть установлено:

- отсутствие механических повреждений (царапин, вмятин и др.), влияющих на работоспособность газоанализатора;
- наличие маркировки газоанализатора согласно разделу «Маркирование, пломбирование, Упаковка» документов «Руководство по эксплуатации и паспорт» ТФАП.413311.001 РЭ и ПС, ТФАП.413311.002 РЭ и ПС, ТФАП.413311.003 РЭ и ПС, ТФАП.413311.004 РЭ и ПС, ТФАП.413311.005 РЭ и ПС (в зависимости от поверяемой модификации);
- исправность органов управления.

Газоанализатор считается выдержавшим внешний осмотр удовлетворительно, если он соответствует перечисленным выше требованиям.

6.2 Опробование

6.2.1 Проверка функционирования газоанализатора

Проверку функционирования газоанализатора проводить в следующем порядке:

- включить газоанализатор в соответствии с указаниями раздела «Подготовка прибора к использованию» документов «Руководство по эксплуатации и паспорт» ТФАП.413311.001 РЭ и ПС, ТФАП.413311.002 РЭ и ПС, ТФАП.413311.003 РЭ и ПС, ТФАП.413311.004 РЭ и ПС, ТФАП.413311.005 РЭ и ПС (в зависимости от поверяемой модификации), после чего должен включиться дисплей;
- на дисплее отобразится режим тестирования, после которого газоанализатор перейдет в режим измерений.

Результат проверки функционирования газоанализатора считают положительным, если по окончании времени прогрева газоанализатор переходит в режим измерений и отсутствуют сообщения об отказах и неисправности.

6.2.2 Проверка установленных значений порогов срабатывания сигнализации

Войти в основное пользовательское меню из режима измерений в соответствии с указаниями раздела «Режимы работы и настройки прибора» документов «Руководство по эксплуатации и паспорт» ТФАП.413311.001 РЭ и ПС, ТФАП.413311.002 РЭ и ПС, ТФАП.413311.003 РЭ и ПС, ТФАП.413311.004 РЭ и ПС, ТФАП.413311.005 РЭ и ПС (в зависимости от поверяемой модификации).

Перейти в режим отображения порогов срабатывания сигнализации.

Результат проверки считают положительным, если значения порогов сигнализации соответствуют указанным в паспорте газоанализатора.

6.2.3 Проверка герметичности газового тракта (только для исполнений с принудительным отбором пробы, кроме ПКУ-4-В)

Проверку герметичности газового тракта производят в следующей последовательности:

- на входной штуцер газоанализатора (измерительного преобразователя) надевают заглушку;

- к выходному штуцеру подсоединяют вход ручного пробозаборного устройства типа УЗГП-3 («мех резиновый»);
- сжимают резиновую грушу УЗГП-3 до предела и отпускают.

Результаты проверки считают положительными, если УЗГП-3не восстанавливает первоначальную форму за 3 мин.

#### 6.2.4 Проверку производительности встроенного компрессора(только для исполнений с принудительным отбором пробы)

Проверку производительности встроенного компрессора производят в следующей последовательности:

- а) подсоединяют к штуцеру«**вход**» газоанализатора ротаметр типа РМ-А-0,063 ГУЗ или аналогичный

Примечание - для исполнения ПКУ-4 В-П штуцер «выход» должен быть закрыт заглушкой;

- б) включают прибор или встроенный побудитель расхода (в зависимости от исполнения);
- в) фиксируют установившиеся показания по шкале ротаметра;

Результаты проверки считают положительными, если значение расхода анализируемой среды, обеспечиваемое газоанализатором, лежит в пределах  $(0,3 \pm 0,2)$  дм<sup>3</sup>/мин.

### 6.3 Подтверждение соответствия программного обеспечения

6.3.1 Подтверждение соответствия программного обеспечения (ПО) газоанализаторов проводится путем проверки соответствия ПО газоанализаторов, представленных на поверку, тому ПО, которое было зафиксировано (внесено в банк данных) при испытаниях в целях утверждения типа.

6.3.2 Для проверки соответствия ПО выполняют следующие операции:

- проводят визуализацию идентификационных данных ПО, установленного в газоанализатор (в зависимости от модификации и исполнения отображается на дисплее при включении электрического питания или доступно для просмотра через меню газоанализатора);
- сравнивают полученные данные с идентификационными данными, установленными при проведении испытаний в целях утверждения типа и указанными в описании типа газоанализаторов.

6.3.3 Результат подтверждения соответствия ПО считают положительным, если идентификационные данные соответствуют указанным в Описании типа газоанализаторов (приложение к Свидетельству об утверждении типа).

### 6.4 Определение метрологических характеристик

#### 6.4.1 Определение основной абсолютной погрешности газоанализатора

Определение основной погрешности газоанализатора производят в следующей последовательности:

а) собирают газовую схему, представленную на рисунке Б.1 или Б.2 (Приложение Б) в зависимости от способа отбора пробы (диффузионный или принудительный);

б) на вход газоанализатора (или измерительного преобразователя) подают ГС(Приложение А, в зависимости от диапазона измерений поверяемого газоанализатора) в последовательности:

- №№ 1 – 2 – 3 – 2 – 1 – 3 – при первичной поверке;

- №№ 1 – 2 – 3при периодической поверке

Время подачи каждой ГС не менее 180 с, время подачи контролируют с помощью секундомера.

Расход ГС устанавливают вентилем точной регулировки:

- равным  $(0,3 \pm 0,1)$  дм<sup>3</sup>/мин для исполнений с диффузионным отбором пробы;

- для исполнений принудительным отбором пробы (для исполненияПКУ-4 В-П штуцер «выход» должен быть закрыт заглушкой) так, чтобы расход газа на линии сброса был на уровне  $(0,1 – 0,3)$  дм<sup>3</sup>/мин.

в) фиксируют установившиеся показания газоанализатора при подаче каждой ГС;

г) значение основной абсолютной погрешности газоанализатора  $\Delta_i$ , объемная доля диоксида углерода, %, рассчитывают по формуле

$$\Delta_i = C_i - C_i^д, \quad (1)$$

где  $C_i$  - установившиеся показания газоанализатора при подаче i-й ГС, объемная доля диоксида углерода, %;

$C_i^A$  - объемная доля диоксида углерода, указанная в паспорте  $i$ -й ГС, %.

д) для исполнения ПКУ-4 /X повторить операции по пп. а) – г) для всех измерительных каналов (измерительных преобразователей) поверяемого газоанализатора.

Результаты испытания считают положительными, если основная погрешность газоанализатора по всем измерительным каналам не превышает пределов, указанных в таблице В.1 Приложения В.

#### 6.4.2 Определение вариации показаний

Определение вариации показаний допускается проводить одновременно с определением основной погрешности по п. 6.4.1 при подаче ГС № 2 (Приложение А, в зависимости от диапазона измерений поверяемого газоанализатора).

Значение вариации показаний газоанализаторов  $\vartheta_{\Delta}$ , в долях от пределов допускаемой основной абсолютной погрешности, рассчитывают по формуле:

$$\vartheta_{\Delta} = \frac{C_2^B - C_2^M}{\Delta_0}, \quad (2)$$

где  $C_2^B, C_2^M$  - результат измерений объемной доли диоксида углерода при подходе к точке поверки 2 со стороны больших и меньших значений, %;

$\Delta_0$  - пределы допускаемой основной абсолютной погрешности газоанализатора по поверяемому измерительному каналу в точке поверки 2, объемная доля диоксида углерода, %.

Результат испытания считают положительным, если вариация показаний газоанализатора не превышает 0,5 в долях от пределов допускаемой основной погрешности.

#### 6.4.3 Определение времени установления показаний

Допускается проводить определение времени установления показаний одновременно с определением основной погрешности по п. 6.4.1 и в следующем порядке:

а) на вход газоанализатора подают ГС №3 (Приложение А, в зависимости от диапазона измерений поверяемого газоанализатора), фиксируют установившиеся показания газоанализатора;

б) вычисляют значение, равное 0,9 установившихся показаний газоанализатора;

в) подают на вход газоанализатора ГС № 1, фиксируют установившиеся показания газоанализатора. Отклонение от нулевых показаний должно быть не более 0,5 в долях от предела допускаемой основной абсолютной погрешности;

г) подают на вход газоанализатора ГС № 3, включают секундомер и фиксируют время достижения значения, рассчитанного в п. б).

Результаты испытания считают положительными, если время установления показаний не превышает 60 с.

## **7 Оформление результатов поверки**

7.1 При проведении поверки газоанализаторов составляют протокол результатов поверки, рекомендуемая форма которого приведена в приложении Г.

7.2 Газоанализаторы, удовлетворяющие требованиям настоящей методики, признают годными к эксплуатации.

7.3 Положительные результаты поверки оформляют свидетельством о поверке установленной формы согласно ПР 50.2.006-94.

7.4 При отрицательных результатах поверки эксплуатацию газоанализаторов запрещают и выдают извещение о непригодности установленной формы согласно ПР 50.2.006-94 с указанием причин непригодности.

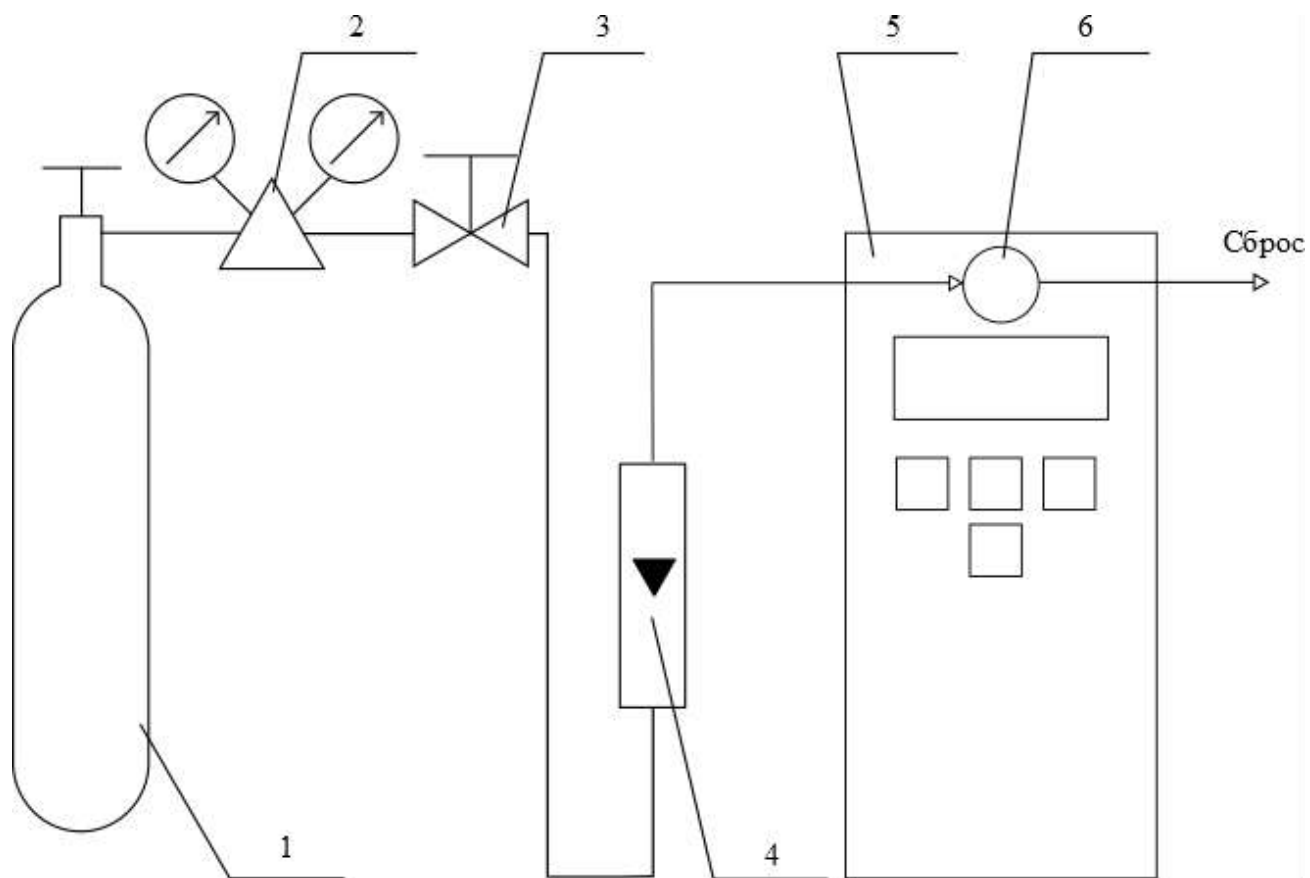
## Приложение А (обязательное)

Технические характеристики газовых смесей, используемых при поверке газоанализаторов  
ПКУ-4модификаций ПКУ-4 В, ПКУ-4 Н, ПКУ-4 / Х

Таблица А.1

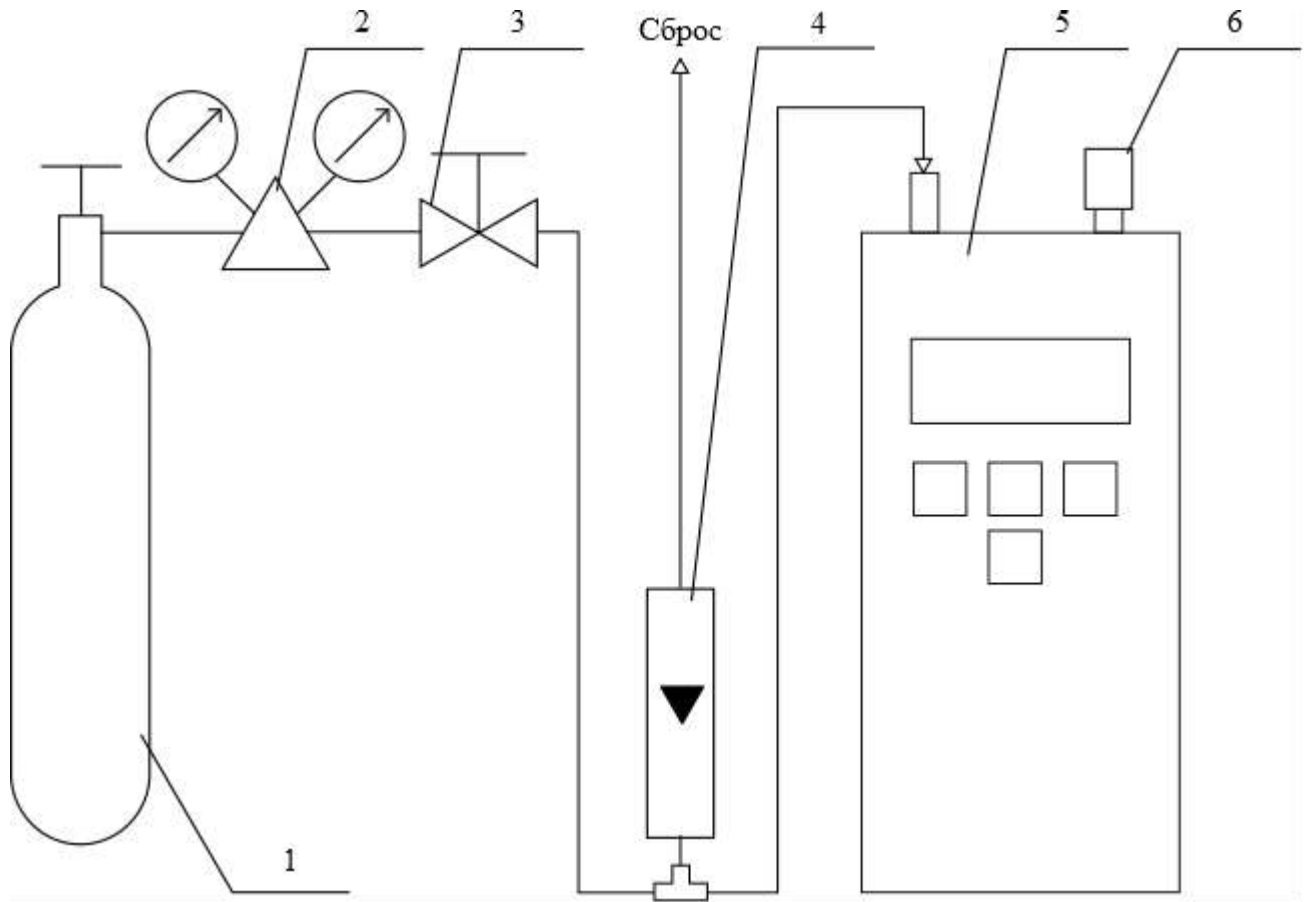
Диапазон измерений объемной доли диоксида углерода (CO <sub>2</sub> ), %	Номинальной значение объемной доли диоксида углерода в ГС и пределы допускаемого отклонения, %			Пределы допускаемой основной погрешности	Номер по реестру ГСО, ГОСТ, ТУ
	ГС № 1	ГС № 2	ГС № 3		
От 0 до 1	азот				О.ч., сорт 2 по ГОСТ 9293-74
		0,50 % ± 5 % отн.	0,95 % ± 5 % отн.	± (-0,046X + 1,523) % отн.	ГСО 10241- 2013
От 0 до 10	азот				О.ч., сорт 2 по ГОСТ 9293-74
		5,0 % ± 5 % отн.	9,5 % ± 5 % отн.	± (-0,046X + 1,523) % отн.	ГСО 10241- 2013
<p><b>Примечания:</b></p> <p>1) Азот газообразный особой чистоты 2-й сорт по ГОСТ 9293-74 в баллонах под давлением. Допускается использование вместо азота поверочного нулевого газа – воздуха марки Б в баллонах под давлением, выпускаемого по ТУ 6-21-5-82;</p> <p>2) "X" в формуле расчета пределов допускаемой основной погрешности – значение объемной доли определяемого компонента, указанное в паспорте ГС, %.</p> <p>3) Изготовители и поставщики ГС - предприятия-производители стандартных образцов состава газовых смесей, прослеживаемых к государственному первичному эталону единиц молярной доли и массовой концентрации компонентов в газовых средах ГЭТ 154-2011.</p>					

Приложение Б  
(рекомендуемое)  
Схемы подачи ГС из баллонов под давлением при проведении поверки



1 – баллон с ГС; 2 – редуктор баллонный; 3 – вентиль точной регулировки трассовой; 4 – ротаметр (индикатор расхода); 5 – поверяемый газоанализатор (показан условно); 6 – насадка для подачи ГС

Рисунок Б.1 – Схема подачи ГС из баллонов под давлением на газоанализаторы с диффузионным отбором пробы



1 – баллон с ГС; 2 – редуктор баллонный; 3 – вентиль точной регулировки трассовый; 4 – ротаметр (индикатор расхода); 5 – поверяемый газоанализатор (показан условно); 6 – заглушка штуцера «выход» (только для ПКУ-4 В-П).

Рисунок Б.2 – Схема подачи ГС из баллонов под давлением на газоанализаторы с принудительным отбором пробы



Приложение В  
(рекомендуемое)

Диапазоны измерений и пределы допускаемой основной абсолютной погрешности газоанализаторов  
ПКУ-4модификаций ПКУ-4 В, ПКУ-4 Н, ПКУ-4 / Х

Таблица В.1

Диапазон измерений объемной доли диоксида углерода, %	Пределы допускаемой основной абсолютной погрешности, объемная доля диоксида углерода, %
От 0 до 1	$\pm (0,02 + 0,05 \cdot C_{\text{вх}})$
От 0 до 10	$\pm (0,1 + 0,05 \cdot C_{\text{вх}})$
Примечания: 1) $C_{\text{вх}}$ – объемная доля диоксида углерода на входе газоанализатора, %; 2) Диапазон измерений определяется при заказе газоанализатора и не может быть изменен пользователем в процессе эксплуатации.	

**ЗАКАЗАТЬ: ПКУ-4**